

NWPCシリーズ



防水 IP-X6 相当

RoHS

海外規格対応品あり

概要

- NCSシリーズをベースにした防水コネクタ。
- シェルに黄銅＋クロムめっきを採用。
- 堅牢な上、塩害などにも強く、土木・建機、非常用電源設備、船舶など様々な用途で活躍しています。

特徴

RoHS	RoHS 指令対応品
防水性	防水コネクタ【結合時 防水機能 IP-X6 相当】
ロック方式	ねじロック方式
機構・材質特徴	<ul style="list-style-type: none"> ○ 黄銅にクロムめっきを施したシェルにて耐食性に優れる ○ ケーブル引き出し部分にケーブルクランプを設けることでケーブルを確実に保持（サイズ 14 を除く）
規格について	<ul style="list-style-type: none"> ○ < CSA NRTL/C > 規格認定取得品あり（CSA: C22.2 No.182.3 UL: UL1977） <small>注）海外規格取得品は、標準品と一部仕様が異なります。定格電圧、電流、電線導体断面積は、当社取得規格一覧（P270）を参照</small>
結線方式	はんだづけ

特性

絶縁抵抗、耐電圧、接触抵抗、防水性 P128

NWPCシリーズ

品名の構成

NWPC - 25 ■ - P M □

① ② ③ ④ ⑤ ⑥ ⑦ ⑧

- ① シリーズ名称
- ② シェルサイズ
- ③ コンタクト数
- ④ コネクタ形状
- ⑤ コンタクト形状 <ピン(オス)コンタクト:M,ソケット(メス)コンタクト:F 正芯については省略しています>
- ⑥ ケーブルパッキンのサイズを表す記号
《プラグ、アダプタは記号の指定が必要》
- ⑦ 識別記号(-CH) 《シェルサイズ 16のみ必要》
- ⑧ 海外規格指定(< CSA NRTL/C >) 《指定の場合のみ必要》対象品目は P 270

・金めっきコンタクトへの変更はご相談下さい。

クランプ分割販売

・「クランプのみ」でのご注文が可能です。(P 127)

結線方式: はんだづけ

ワイヤーハーネス(ケーブルアッセンブリ)

の対応も可能です。別途ご相談下さい。P 256

材質及び処理

	材質	処理
シェル	黄銅	クロムめっき
絶縁体	合成樹脂	-
コンタクト	銅合金	シェルサイズ 14, 16, 25, 30: ニッケルめっき シェルサイズ 40, 44, 50, 54, 60, 64: 銀めっき シェルサイズ 30 (コンタクト数 7H, 13): 金めっき
パッキン	合成ゴム	-

使用温度範囲

-40°C ~ +85°C

専用工具(別売): コンタクトレンチ、はんだこて先セット

定格電流 80A 以上のコンタクトは絶縁体より取り外せる構造になっております。
はんだづけの際にはコンタクトレンチにてコンタクトを取り外して作業して下さい。

《コンタクトレンチの種類》



80A コンタクトレンチ

対象品

NCS・NWPC-502/542
NCS・NWPC-503/543
NCS・NWPC-604/644



150A コンタクトレンチ

対象品

NCS・NWPC-602/642
NCS・NWPC-603/643

《はんだこて先セット》



使用可能はんだこて 200 W
こて先挿入径 φ 16mm 以上
こて先温度設定 420°C ~ 450°C

セット品名 *こて先と断熱板のセットとなります。

80A コンタクト用 → SS80-KB
150A コンタクト用 → SS150-KB

単体の販売も致します。

80A コンタクト用
【こて先 → SS80-K】 【断熱板 → SS80-B】
150A コンタクト用
【こて先 → SS150-K】 【断熱板 → SS150-B】

【80A コンタクトレンチ、150A コンタクトレンチ】

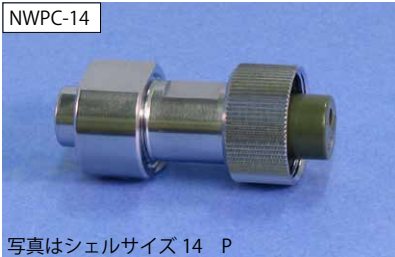
1本でオス・メスコンタクトの装着、取り外しができます。

NWPCシリーズ 形状バリエーション

※ご注意：正芯と逆芯の結合は出来ません

* 【NWPC】シリーズの正芯は、PF, RM, AdM 等の全形状でコンタクト形状名を省略し、P, R, Ad 等としています。

【P】 プラグ (ストレート)

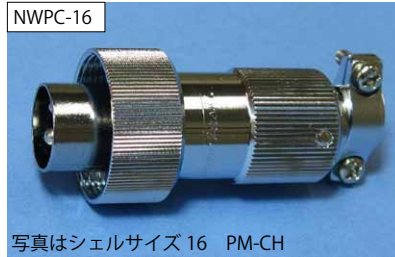
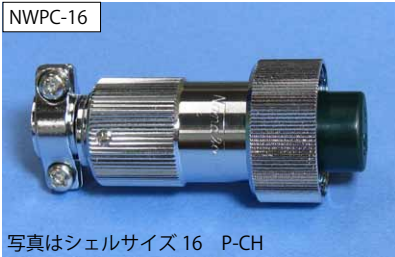


【PM】 プラグ (ストレート)

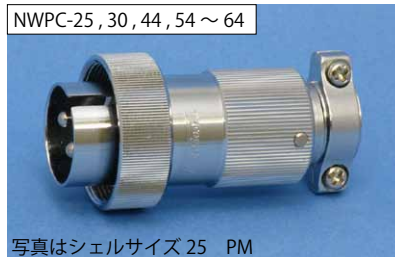
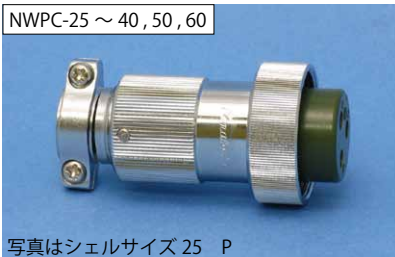
NWPC-14 ■ -PM の
設定はございません。

ケーブルに結線し、相手コネクタ
(レセプタクル、アダプタ類)に接続します。

製品名 例
シェルサイズ 16 : NWPC-162-P5-CH
シェルサイズ 25 : NWPC-252-P7



P	シェルサイズ 14,25,30,40,50,60
P-CH	シェルサイズ 16
PM	シェルサイズ 25,30,44,54,60,64
PM-CH	シェルサイズ 16
「-CH」はリニューアル品の識別記号です。 リニューアル前の製品との互換性があります。	



【GP】 管用ねじ付きプラグ



【GPM】 管用ねじ付きプラグ



ケーブル出し口に管用めねじを切った
プラグで、フレキシブル電線管などを
用いる時に使用します。
相手コネクタ(レセプタクル、アダプタ類)に
接続します。
なお、当社では管用平行ねじの呼び「G(PF)」にて
サイズ表記しています。P276

シェルサイズ 25 のみ

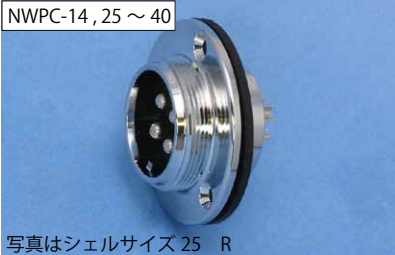
プラグ類は、□ (ケーブルパッキン記号) を必ず選択して下さい。

結合	パターン	※ご注意：正芯と逆芯の結合は出来ません
○	プラグ類 ⇔ レセプタクル	【用途：機器に対してケーブルを接続して使用する場合】
	プラグ類 ⇔ アダプタ類	【用途：ケーブルを延長する時に使用し中継する場合】
×	プラグ類 ⇔ プラグ類	
	レセプタクル ⇔ アダプタ類	
	レセプタクル ⇔ レセプタクル	
	アダプタ類 ⇔ アダプタ類	

* 【NWPC】シリーズの正芯は、PF, RM, AdM 等の全形状でコンタクト形状名を省略し、P, R, Ad 等としています。

【R】 レセプタクル

NWPC-14, 25 ~ 40



写真はシェルサイズ 25 R

NWPC-16



写真はシェルサイズ 16 R-CH

【RF】 レセプタクル

NWPC-25, 30, 44



写真はシェルサイズ 25 RF

NWPC-16



写真はシェルサイズ 16 RF-CH

機器のパネルなどに取り付けて使用します。
相手コネクタ（プラグ類）に接続します。

製品名 例

シェルサイズ 16：NWPC-162-R-CH

シェルサイズ 25：NWPC-252-R

R	シェルサイズ 14,25,30,40
R-CH	シェルサイズ 16
RF	シェルサイズ 25,30,44
RF-CH	シェルサイズ 16
シェルサイズ 14,16,25,30,40,44 は [丸フランジ]のみとなります。	
「-CH」はリニューアル品の識別記号です。 リニューアル前の製品との互換性があります。	

【R】 角フランジレセプタクル

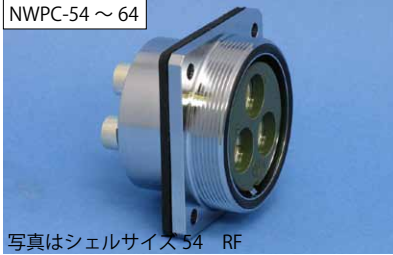
NWPC-50, 60



写真はシェルサイズ 50 R

【RF】 角フランジレセプタクル

NWPC-54 ~ 64



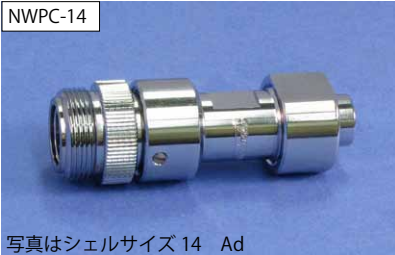
写真はシェルサイズ 54 RF

フランジが角形のパネル取付タイプです。
相手コネクタ（プラグ類）に接続します。

R	シェルサイズ 50,60
RF	シェルサイズ 54,60,64
シェルサイズ 50,54,60,64 は [角フランジ]のみとなります。	

【Ad】 アダプタ

NWPC-14



写真はシェルサイズ 14 Ad

【AdF】 アダプタ

NWPC-14 ■ -AdF の
設定はございません。

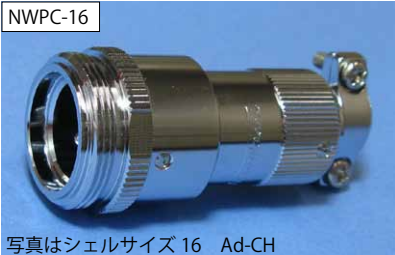
ケーブルを延長する時に使用する中継タイプ
で、相手コネクタ（プラグ類）に接続します。

製品名 例

シェルサイズ 16：NWPC-162-Ad5-CH

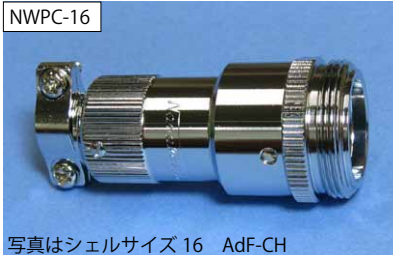
シェルサイズ 25：NWPC-252-Ad7

NWPC-16



写真はシェルサイズ 16 Ad-CH

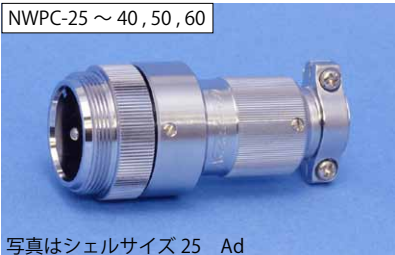
NWPC-16



写真はシェルサイズ 16 AdF-CH

Ad	シェルサイズ 14,25,30,40,50,60
Ad-CH	シェルサイズ 16
AdF	シェルサイズ 25,30,44,54,60,64
AdF-CH	シェルサイズ 16
「-CH」はリニューアル品の識別記号です。 リニューアル前の製品との互換性があります。	

NWPC-25 ~ 40, 50, 60



写真はシェルサイズ 25 Ad

NWPC-25, 30, 44, 54 ~ 64



写真はシェルサイズ 25 AdF

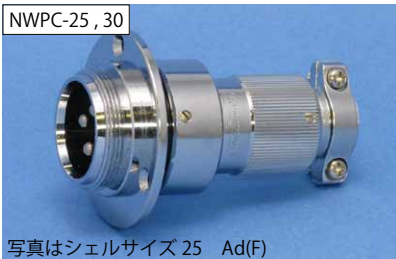
アダプタ類は、□（ケーブルパッキン記号）を必ず選択して下さい。

NWPCシリーズ 形状バリエーション

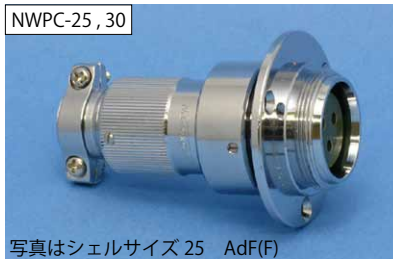
※ご注意：正芯と逆芯の結合は出来ません

*【NWPC】シリーズの正芯は、PF, RM, AdM 等の全形状でコンタクト形状名を省略し、P, R, Ad 等としています。

【Ad(F)】 フランジ付きアダプタ



【AdF(F)】 フランジ付きアダプタ



ケーブルを延長する時に使用する中継タイプで、取り付け用のフランジがついたアダプタです。
相手コネクタ（プラグ類）に接続します。

製品名 例
シェルサイズ 16 : NWPC-162-Ad(F)5-CH
シェルサイズ 25 : NWPC-252-Ad(F)7



Ad(F)	シェルサイズ 25,30
Ad(F)-CH	シェルサイズ 16
AdF(F)	シェルサイズ 25,30
AdF(F)-CH	シェルサイズ 16
「-CH」はリニューアル品の識別記号です。 リニューアル前の製品との互換性があります。	

【PCa】 プラグキャップ



プラグ類に使用するキャップで、レセプタクル、アダプタ類に結合していない時に接点部を保護するために使用します。

シェルサイズ 30 以下と 40 以上とでは鎖の種類が異なります。

【RCa】 レセプタクルキャップ



レセプタクルに使用するキャップで、プラグ類に結合していない時に接点部を保護するために使用します。

シェルサイズ 16,25,30,50,54,60,64 はアダプタキャップ兼用

シェルサイズ 30 以下と 40 以上とでは鎖の種類が異なります。

【AdCa】 アダプタキャップ



アダプタ類に使用するキャップで、プラグ類に結合していない時に接点部を保護するために使用します

シェルサイズ 14 と 40,44 では鎖の種類が異なります。

アダプタ類は、□（ケーブルパッキン記号）を必ず選択して下さい。

結合	パターン	※ご注意：正芯と逆芯の結合は出来ません
○	プラグ類 ⇄ レセプタクル	【用途：機器に対してケーブルを接続して使用する場合】
	プラグ類 ⇄ アダプタ類	【用途：ケーブルを延長する時に使用し中継する場合】
×	プラグ類 ⇄ プラグ類	
	レセプタクル ⇄ アダプタ類	
	レセプタクル ⇄ レセプタクル	
	アダプタ類 ⇄ アダプタ類	

未結合状態では結合面および接点部の保護、加えて防水性を有するコネクタにおいては防水性能を保護する為にキャップをご使用ください。

正芯



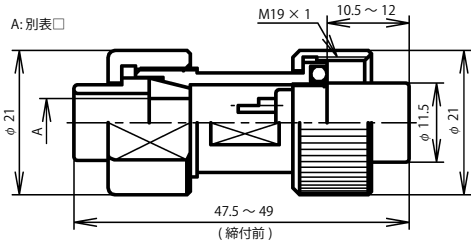
ピンコンタクト品は電極が露出しており、【電源側】に使用した場合には、感電や短絡事故の原因となることが考えられます。事故防止のため、【電源側】にはソケットコンタクト品を、【受電側】にはピンコンタクト品をご使用下さい。

14

【電源側】 <ソケット (メス) コンタクト使用>

正 芯

【受電側】 <ピン (オス) コンタクト使用>

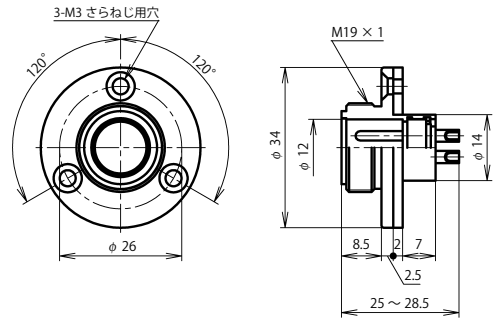


NWPC-14 ■ -P □

プラグ

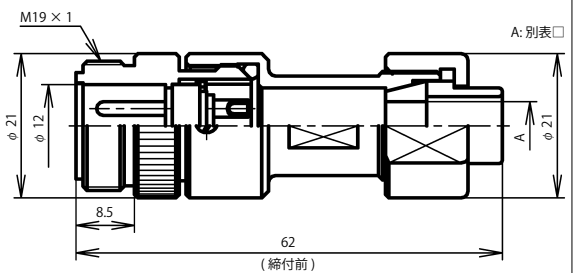


レセプタクル



NWPC-14 ■ -R

アダプタ



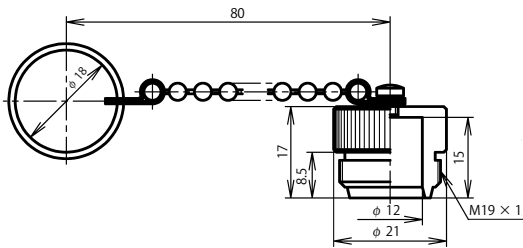
NWPC-14 ■ -Ad □

プラグ・アダプタは、□ (ケーブルパッキン記号) を必ず選択して下さい。

別表 □

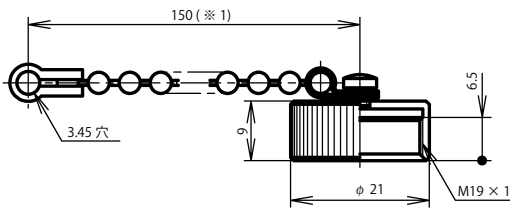
防水機能を果たすためにプラグ・アダプタに使用するケーブルは適正な仕様・構造のものをご使用下さい。

シェルサイズ	記号 □	ケーブル仕上り外径
14 (正芯)	5	φ 5.0 ~ φ 5.9
	6	φ 6.0 ~ φ 6.9
	7	φ 7.0 ~ φ 8.0



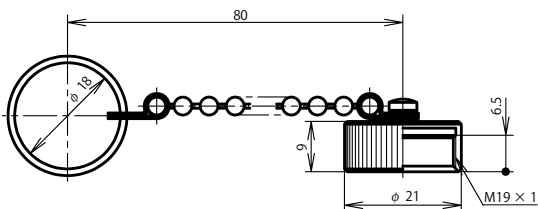
プラグキャップ：NWPC-14-PCa

アクセサリ



レセプタクルキャップ：NWPC-14-RCa

(※1) 長さ70mmもあります。(例：NWPC-14-RCa L70)



アダプタキャップ：NWPC-14-AdCa

【NWPC】シリーズの正芯は、PF, RM, AdM等の全形状でコンタクト形状名を省略し、P, R, Ad等としています。

【コネクタの抜き差し動作の際、コネクタ本体を回転させないで下さい。】

■はコンタクト数

電線導体断面積は、下記の値以下となります。

シェルサイズ	コンタクト数	1	2								
14	コンタクト配列 <ピン(オス)コンタクト 結合面から見て>										
	定格	125V 5A									
	限界操作電圧 (注-1)	200V									
	耐電圧 (V r.m.s.)	1,000									
	電線導体断面積 (mm ²)	0.75									

注-1 限界操作電圧については P 272

NWPCシリーズ シェルサイズ16【はんだ】

※ご注意：正芯と逆芯の結合は出来ません

16



ピンコンタクト品は電極が露出しており、【電源側】に使用した場合には、感電や短絡事故の原因となることが考えられます。事故防止のため、【電源側】にはソケットコンタクト品を、【受電側】にはピンコンタクト品をご使用下さい。

正芯 逆芯

正芯・逆芯 共通

【受電側】 <ピン (オス) コンタクト使用>	逆 芯	【電源側】 <ソケット (メス) コンタクト使用>
<p>A: 別表□</p> <p>M23.5 × 1 13</p> <p>φ 19.4</p> <p>φ 14.2</p> <p>φ 25</p> <p>10 48</p> <p>(締付前)</p> <p>NWPC-16 ■ -PM □ -CH</p>	<p>プラグ</p> <p>結合</p> <p>レセプタクル</p>	<p>3-M3 さらねじ用穴</p> <p>120° 120°</p> <p>φ 30</p> <p>φ 37</p> <p>φ 14.5</p> <p>φ 16</p> <p>M23.5 × 1</p> <p>7.5 2 (8.9) 2.5</p> <p>26.5</p> <p>NWPC-16 ■ -RF-CH</p>
<p>150</p> <p>3.45 穴</p> <p>14</p> <p>φ 17.2</p> <p>φ 25</p> <p>M23.5 × 1</p> <p>プラグキャップ：NWPC-16-PCa</p>		<p>アダプタ類</p>
<p>150 (※ 1)</p> <p>3.45 穴</p> <p>φ 25</p> <p>M23.5 × 1</p> <p>アダプタキャップ兼用</p> <p>(※ 1) 長さ 70mm もあります。(例：NWPC-16-RCa L70)</p> <p>レセプタクルキャップ：NWPC-16-RCa</p>	<p>3-M3 さらねじ用穴</p> <p>A: 別表□</p> <p>φ 25</p> <p>φ 40</p> <p>φ 14.5</p> <p>φ 2.3</p> <p>8 2.5</p> <p>47.2</p> <p>10</p> <p>(締付前)</p> <p>NWPC-16 ■ -AdF(F) □ -CH</p>	

「-CH」はリニューアル品の識別記号です。リニューアル前の製品との互換性があります。

プラグ・アダプタ類は、□ (ケーブルパッキン記号) を必ず選択して下さい。

別表 □

防水機能を果たすためにプラグ・アダプタ類に使用するケーブルは適正な仕様・構造のものをご使用下さい。

シェルサイズ	記号 □	ケーブル仕上り外径
16	5	φ 4.5 ~ φ 6.0
	7	φ 6.1 ~ φ 8.0
	9	φ 8.1 ~ φ 10.0

【コネクタの抜き差し動作の際、コネクタ本体を回転させないで下さい。】

■はコンタクト数

電線導体断面積は、下記の値以下となります。

シェルサイズ	コンタクト数	2	3						
16	コンタクト配列 <ピン(オス)コンタクト 結合面から見て>								
	定格	125V 5A							
	限界操作電圧 (注-1)	200V							
	耐電圧 (V r.m.s.)	1,000							
	電線導体断面積 (mm ²)	0.75							

注-1 限界操作電圧については P 272

正芯

逆芯



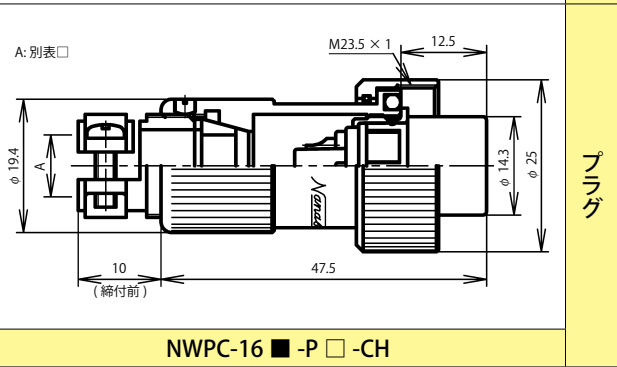
ピンコンタクト品は電極が露出しており、【電源側】に使用した場合には、感電や短絡事故の原因となることが考えられます。事故防止のため、【電源側】にはソケットコンタクト品を、【受電側】にはピンコンタクト品をご使用下さい。

16

【電源側】 <ソケット (メス) コンタクト使用>

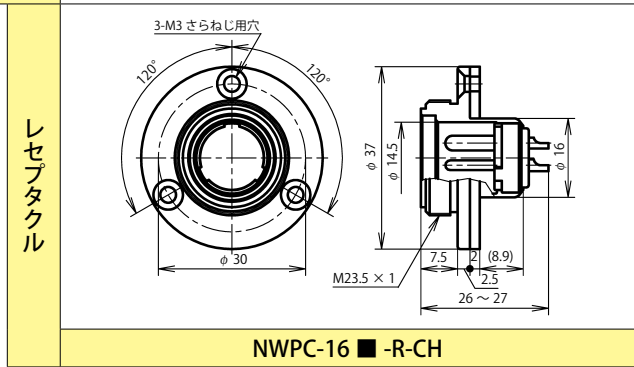
正 芯

【受電側】 <ピン (オス) コンタクト使用>



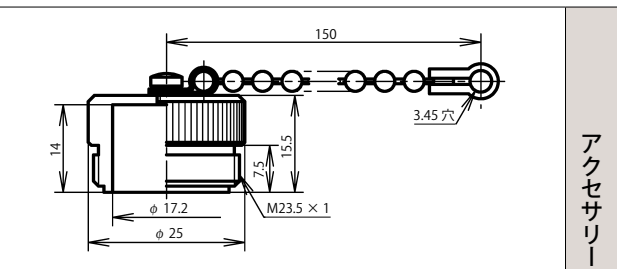
NWPC-16 ■ -P □ -CH

プラグ



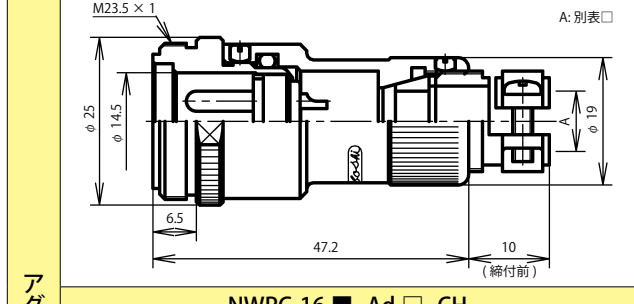
NWPC-16 ■ -R-CH

レセプタクル



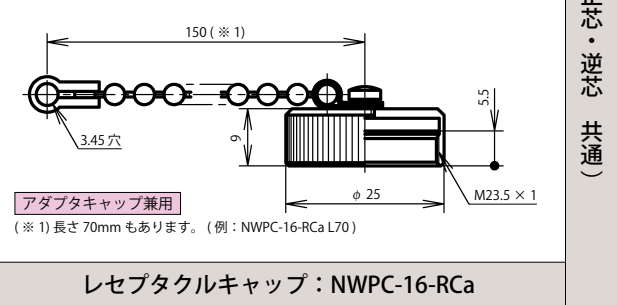
プラグキャップ：NWPC-16-PCa

アクセサリ (正芯・逆芯 共通)



NWPC-16 ■ -Ad □ -CH

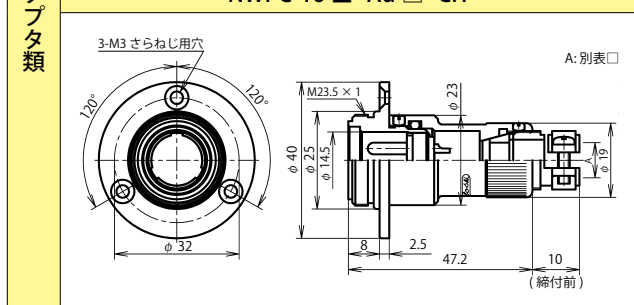
アダプタ類



レセプタクルキャップ：NWPC-16-RCa

アダプタキャップ兼用

(※1) 長さ70mmもあります。(例：NWPC-16-RCa L70)



NWPC-16 ■ -Ad(F) □ -CH

「-CH」はリニューアル品の識別記号です。リニューアル前の製品との互換性があります。

プラグ・アダプタ類は、□ (ケーブルパッキン記号) を必ず選択して下さい。

別表 □

防水機能を果たすためにプラグ・アダプタ類に使用するケーブルは適正な仕様・構造のものをご使用下さい。

シェルサイズ	記号 □	ケーブル仕上り外径
16	5	φ 4.5 ~ φ 6.0
	7	φ 6.1 ~ φ 8.0
	9	φ 8.1 ~ φ 10.0

【NWPC】シリーズの正芯は、PF, RM, AdM等の全形状でコンタクト形状名を省略し、P, R, Ad等としています。

【コネクタの抜き差し動作の際、コネクタ本体を回転させないで下さい。】

■はコンタクト数

電線導体断面積は、下記の値以下となります。

シェルサイズ	コンタクト数	1	2	3	4						
16	コンタクト配列 <ピン(オス)コンタクト 結合面から見て>										
	定格	125V 10A	125V 5A								
	限界操作電圧 (注-1)	200V									
	耐電圧 (V r.m.s.)	1,000									
	電線導体断面積 (mm ²)	1.25	0.75								

注-1 限界操作電圧についてはP 272

NWPC

NWPCシリーズ シェルサイズ 25 【はんだ】

※ご注意：正芯と逆芯の結合は出来ません

25

ピンコンタクト品は電極が露出しており、【電源側】に使用した場合には、感電や短絡事故の原因となることが考えられます。事故防止のため、【電源側】にはソケットコンタクト品を、【受電側】にはピンコンタクト品をご使用下さい。

正芯 逆芯

正芯・逆芯 共通

【受電側】 <ピン (オス) コンタクト使用>

逆 芯

【電源側】 <ソケット (メス) コンタクト使用>

A: 別表口
M29 × 1 13.5
φ 24.4
φ 21.4
φ 32
13
51.5
(締付前)

NWPC-25 ■ -PM □

G1/2 15 M29 × 1 13.5
φ 24.4
φ 21.4
φ 32
51.5

NWPC-25 ■ -GPM1/2 (注)

150
14
φ 22
φ 32
M29 × 1
3.45 穴
16
8

プラグキャップ：NWPC-25-PCa

150 (※ 1)
3.45 穴
φ 32
M29 × 1
5

アダプタキャップ兼用
(※ 1) 長さ 70mm もあります。(例：NWPC-25-RCa L70)

レセプタクルキャップ：NWPC-25-RCa

プラグ類

アクセサリ (正芯・逆芯 共通)

レセプタクル

アダプタ類

結合

3-M3 さらねじ用穴
120° 120°
φ 36
M29 × 1
φ 44
φ 22
8 a 8.5
2
a:2.5 28.5

NWPC-25 ■ -RF

M29 × 1 A: 別表口
φ 32
φ 22
7.5 59.2 13
(締付前)

NWPC-25 ■ -AdF □

3-M3 さらねじ用穴
120° 120°
φ 39
M29 × 1
φ 47
φ 32
φ 22
10.5 2.5 59.2 13
(締付前)

NWPC-25 ■ -AdF(F) □

プラグ類・アダプタ類は、□ (ケーブルパッキン記号) を必ず選択して下さい。

別表 □

防水機能を果たすためにプラグ類・アダプタ類に使用するケーブルは適正な仕様・構造のものをご使用下さい。

シェルサイズ	記号 □	ケーブル仕上り外径
25	7	φ 6.5 ~ φ 8.0
	9	φ 8.1 ~ φ 10.0
	11	φ 10.1 ~ φ 12.0
	13	φ 12.1 ~ φ 14.0

(注) 当社では管用平行ねじの呼び「G(PF)」にてサイズ表記 P 276
電線管取付け部分の防水性は、ご使用になる電線管接続部品によります。

【コネクタの抜き差し動作の際、コネクタ本体を回転させないで下さい。】

■はコンタクト数 電線導体断面積は、下記の値以下となります。

シェルサイズ	コンタクト数	2	3	4	5	6	7					
25	コンタクト配列 <ピン(オス)コンタクト 結合面から見て>											
	定格	250V 10A				250V 5A						
	限界操作電圧 (注-1)	400V				300V						
	耐電圧 (V r.m.s.)	2,000				1,800						
	電線導体断面積 (mm ²)	2				1.25						

注-1 限界操作電圧については P 272

116

正芯

逆芯



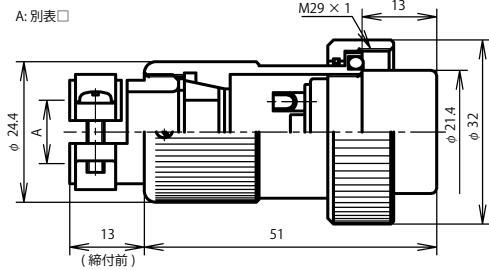
ピンコンタクト品は電極が露出しており、【電源側】に使用した場合には、感電や短絡事故の原因となることが考えられます。事故防止のため、【電源側】にはソケットコンタクト品を、【受電側】にはピンコンタクト品をご使用下さい。

25

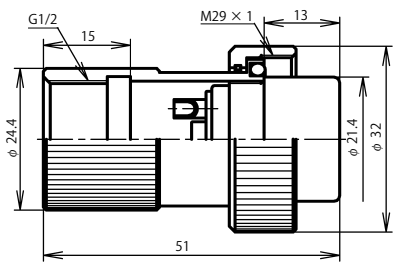
【電源側】 <ソケット (メス) コンタクト使用>

正 芯

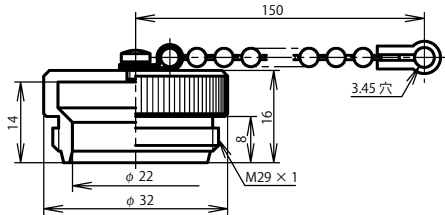
【受電側】 <ピン (オス) コンタクト使用>



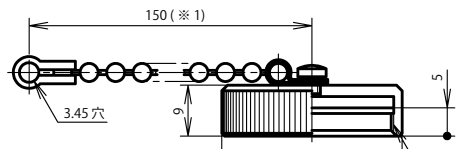
NWPC-25 ■ -P □



NWPC-25 ■ -GP1/2 (注)



プラグキャップ：NWPC-25-PCa



レセプタクルキャップ：NWPC-25-RCa

アダプタキャップ兼用

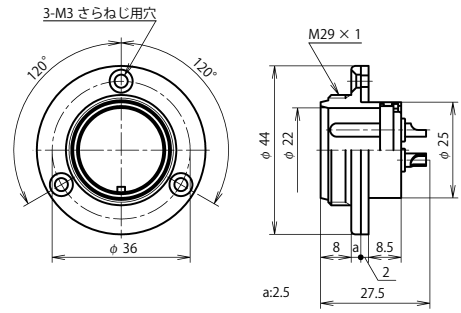
(※1) 長さ 70mm もあります。(例：NWPC-25-RCaL70)

プラグ類

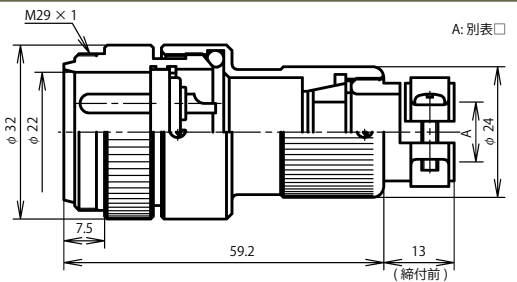
アクセサリ (正芯・逆芯 共通)

レセプタクル

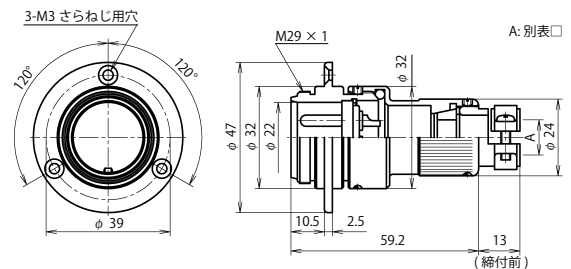
アダプタ類



NWPC-25 ■ -R



NWPC-25 ■ -Ad □



NWPC-25 ■ -Ad(F) □

プラグ類・アダプタ類は、□ (ケーブルパッキン記号) を必ず選択して下さい。

別表 □

防水機能を果たすためにプラグ類・アダプタ類に使用するケーブルは適正な仕様・構造のものをご使用下さい。

シェルサイズ	記号 □	ケーブル仕上り外径
25	7	φ 6.5 ~ φ 8.0
	9	φ 8.1 ~ φ 10.0
	11	φ 10.1 ~ φ 12.0
	13	φ 12.1 ~ φ 14.0

(注) 当社では管用平行ねじの呼び「G(PF)」にてサイズ表記 P 276
電線管取付け部分の防水性は、ご使用になる電線管接続部品によります。

【NWPC】シリーズの正芯は、PF, RM, AdM 等の全形状でコンタクト形状名を省略し、P, R, Ad 等としています。

【コネクタの抜き差し動作の際、コネクタ本体を回転させないで下さい。】

■はコンタクト数 電線導体断面積は、下記の値以下となります。

シェルサイズ	コンタクト数	2	3	4	5	6	7	8				
25	コンタクト配列 <ピン(オス)コンタクト 結合面から見て>											
	定格	250V 10A						250V 5A				
	限界操作電圧 (注-1)	400V				300V						
	耐電圧 (V.r.m.s.)	2,000				1,800						
	電線導体断面積 (mm ²)	2				1.25						

注-1 限界操作電圧については P 272

NWPCシリーズ シェルサイズ30【はんだ】

※ご注意：正芯と逆芯の結合は出来ません

30



ピンコンタクト品は電極が露出しており、【電源側】に使用した場合には、感電や短絡事故の原因となることが考えられます。事故防止のため、【電源側】にはソケットコンタクト品を、【受電側】にはピンコンタクト品をご使用下さい。

正芯 逆芯

正芯・逆芯 共通

【受電側】 <ピン (オス) コンタクト使用>

NWPC-30 ■ -PM □

逆 芯

プラグ

結合

レセプタクル

【電源側】 <ソケット (メス) コンタクト使用>

NWPC-30 ■ -RF

プラグキャップ：NWPC-30-PCa

アダプタキャップ兼用
(※1) 長さ70mmもあります。(例：NWPC-30-RCa L70)

レセプタクルキャップ：NWPC-30-RCa

アダプタ類

NWPC-30 ■ -AdF □

NWPC-30 ■ -AdF(F) □

プラグ・アダプタ類は、□ (ケーブルパッキン記号) を必ず選択して下さい。

別表 □

防水機能を果たすためにプラグ・アダプタ類に使用するケーブルは適正な仕様・構造のものをご使用下さい。

シェルサイズ	記号 □	ケーブル仕上り外径
30	9	φ 8.0 ~ φ 10.0
	11	φ 10.1 ~ φ 12.0
	13	φ 12.1 ~ φ 14.0
	15	φ 14.1 ~ φ 16.4
	17	φ 16.5 ~ φ 18.0

【コネクタの抜き差し動作の際、コネクタ本体を回転させないで下さい。】

■はコンタクト数 電線導体断面積は、下記の値以下となります。

シェルサイズ	コンタクト数	2	3	4	5	6	8				
30	コンタクト配列 <ピン(オス)コンタクト 結合面から見て>										
	定格	250V 15A				250V 10A	250V 5A				
	限界操作電圧 (注-1)	400V				—	300V				
	耐電圧 (V r.m.s.)	2,000				1,800					
	電線導体断面積 (mm ²)	2				1.25					

注-1 限界操作電圧についてはP 272

正芯

逆芯



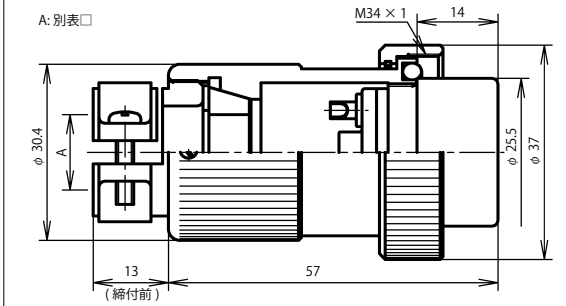
ピンコンタクト品は電極が露出しており、【電源側】に使用した場合には、感電や短絡事故の原因となることが考えられます。事故防止のため、【電源側】にはソケットコンタクト品を、【受電側】にはピンコンタクト品をご使用下さい。

30

【電源側】 <ソケット (メス) コンタクト使用>

正 芯

【受電側】 <ピン (オス) コンタクト使用>

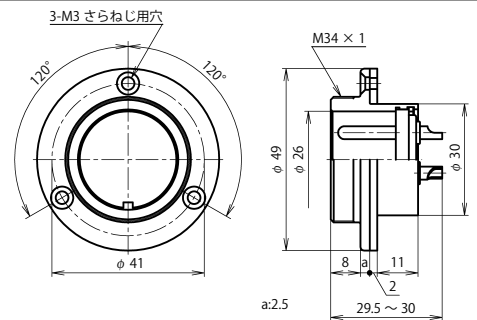


NWPC-30 ■ -P □

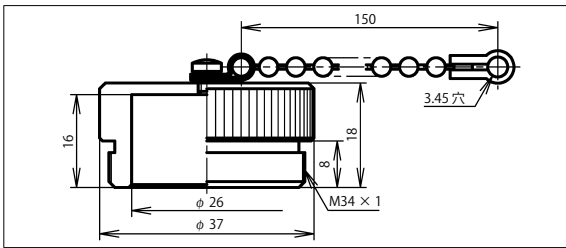
プラグ



レセプタクル



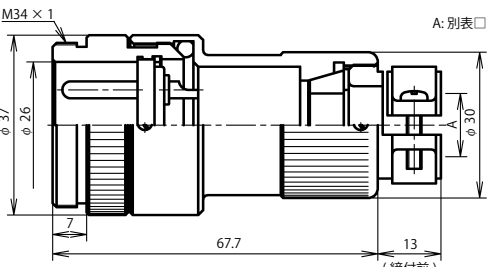
NWPC-30 ■ -R



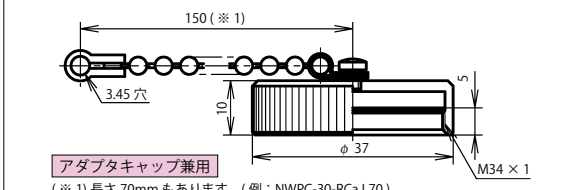
プラグキャップ：NWPC-30-PCa

アクセサリ (正芯・逆芯 共通)

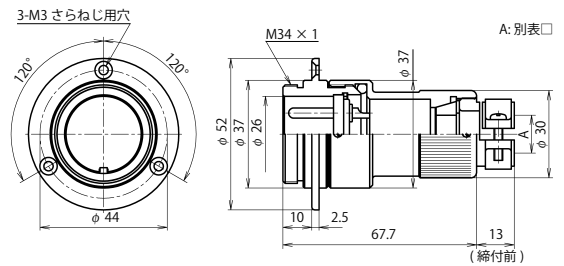
アダプタ類



NWPC-30 ■ -Ad □



レセプタクルキャップ：NWPC-30-RCa



NWPC-30 ■ -Ad(F) □

プラグ・アダプタ類は、□ (ケーブルパッキン記号) を必ず選択して下さい。

別表 □

防水機能を果たすためにプラグ・アダプタ類に使用するケーブルは適正な仕様・構造のものをご使用下さい。

シェルサイズ	記号 □	ケーブル仕上り外径
30	9	φ 8.0 ~ φ 10.0
	11	φ 10.1 ~ φ 12.0
	13	φ 12.1 ~ φ 14.0
	15	φ 14.1 ~ φ 16.4
	17	φ 16.5 ~ φ 18.0

【NWPC】シリーズの正芯は、PF, RM, AdM等の全形状でコンタクト形状名を省略し、P, R, Ad等としています。

【コネクタの抜き差し動作の際、コネクタ本体を回転させないで下さい。】

■はコンタクト数

電線導体断面積は、下記の値以下となります。

[]: 金めっきコンタクト

シェルサイズ	コンタクト数	2	3	4	5	6	7	7H	8	13	
30	コンタクト配列 <ピン(オス)コンタクト 結合面から見て>										
	定格	250V 15A						250V [7A]		250V 10A	250V [5A]
	限界操作電圧 (注-1)	400V						—		300V	—
	耐電圧 (V r.m.s.)	2,000			1,800			1,500		1,800	1,500
	電線導体断面積 (mm ²)	3.5	—			2		1.25		2	1.25

注-1 限界操作電圧についてはP 272

NWPCシリーズ シェルサイズ44【はんだ】

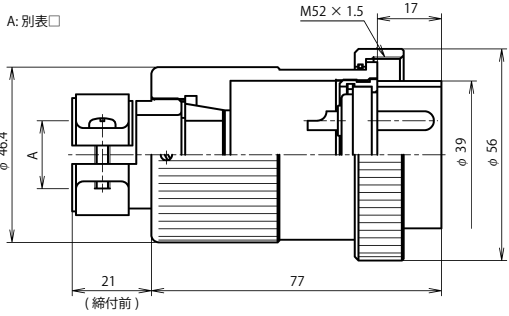
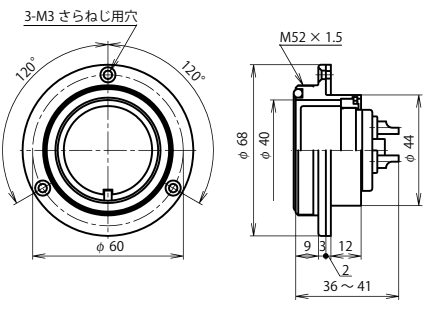
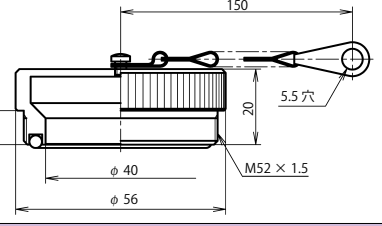
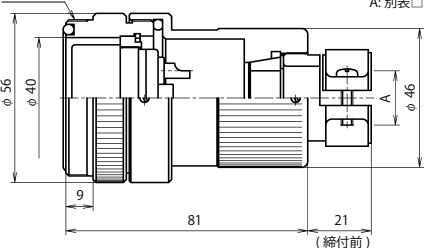
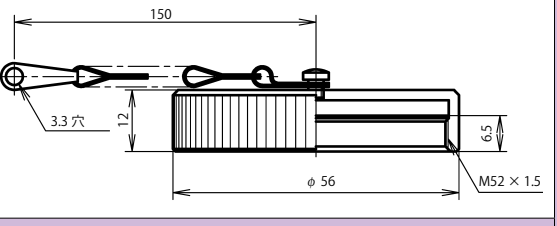
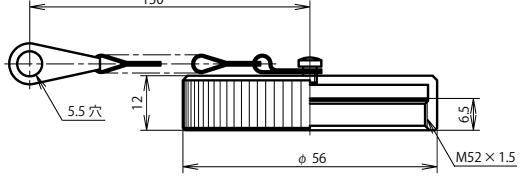
※ご注意：シェルサイズ44は逆芯のみ

44



ピンコンタクト品は電極が露出しており、【電源側】に使用した場合には、感電や短絡事故の原因となることが考えられます。事故防止のため、【電源側】にはソケットコンタクト品を、【受電側】にはピンコンタクト品をご使用下さい。

逆芯

【受電側】 <ピン (オス) コンタクト使用>	逆 芯	【電源側】 <ソケット (メス) コンタクト使用>
 <p style="text-align: center;">NWPC-44 ■ -PM □</p>	<p>プラグ</p> <p>結合</p> <p>レセプタクル</p> <p>アダプタ</p> <p>アクセサリ</p>	 <p style="text-align: center;">NWPC-44 ■ -RF</p>
 <p style="text-align: center;">プラグキャップ：NWPC-44-PCa</p>		 <p style="text-align: center;">NWPC-44 ■ -AdF □</p>
 <p style="text-align: center;">レセプタクルキャップ：NWPC-44-RCa</p>		 <p style="text-align: center;">アダプタキャップ：NWPC-44-AdCa</p>

プラグ・アダプタは、□ (ケーブルパッキン記号) を必ず選択して下さい。

別表 □

防水機能を果たすためにプラグ・アダプタに使用するケーブルは適正な仕様・構造のものをご使用下さい。

シェルサイズ	記号 □	ケーブル仕上り外径
44 (逆芯)	12	φ 11.0 ~ φ 13.0
	14	φ 13.1 ~ φ 15.0
	16	φ 15.1 ~ φ 17.0
	18	φ 17.1 ~ φ 19.0
	20	φ 19.1 ~ φ 21.5
	23	φ 21.6 ~ φ 23.0

【コネクタの抜き差し動作の際、コネクタ本体を回転させないで下さい。】

■はコンタクト数

電線導体断面積は、下記の値以下となります。

シェルサイズ	コンタクト数	2	3	4	5	6	8	10	12	16	20
44	コンタクト配列 <ピン (オス) コンタクト 結合面から見て>										
	定格	250V 30A			250V 20A			250V 3本=10A 7本=5A	250V 3本=10A 9本=5A	250V 3本=10A 13本=5A	250V 5A
	限界操作電圧 (注-1)	500V			400V			300V			
	耐電圧 (V r.m.s.)	2,500			2,000			1,800			
	電線導体断面積 (mm ²)	5.5						3本=2 7本=1.25	3本=2 9本=1.25	3本=2 13本=1.25	1.25

注-1 限界操作電圧についてはP 272

NWPCシリーズ シェルサイズ54【はんだ】

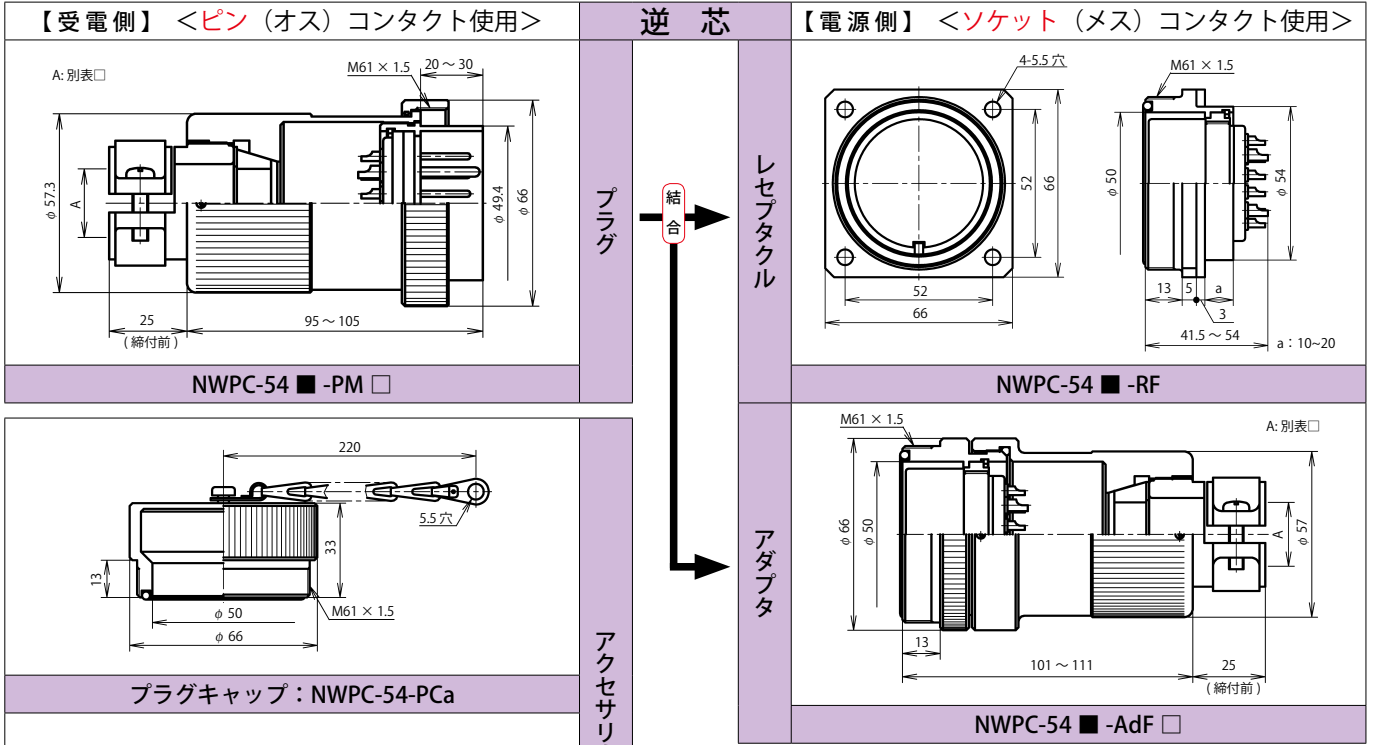
※ご注意：シェルサイズ54は逆芯のみ

54



ピンコンタクト品は電極が露出しており、【電源側】に使用した場合には、感電や短絡事故の原因となることが考えられます。事故防止のため、【電源側】にはソケットコンタクト品を、【受電側】にはピンコンタクト品をご使用下さい。

逆芯



プラグ・アダプタは、□（ケーブルパッキン記号）を必ず選択して下さい。

別表 □

防水機能を果たすためにプラグ・アダプタに使用するケーブルは適正な仕様・構造のものをご使用下さい。

シェルサイズ	記号 □	ケーブル仕上り外径
54 (逆芯)	16	φ 15.0 ~ φ 17.0
	18	φ 17.1 ~ φ 19.0
	20	φ 19.1 ~ φ 21.0
	22	φ 21.1 ~ φ 23.0
	24	φ 23.1 ~ φ 25.5
	27	φ 25.6 ~ φ 28.0

【コネクタの抜き差し動作の際、コネクタ本体を回転させないで下さい。】

■はコンタクト数 電線導体断面積は、下記の値以下となります。

シェルサイズ	コンタクト数	2	3	4	8	10	15	25			
54	コンタクト配列 <ピン(オス)コンタクト 結合面から見て>										
	定格	500V 80A		250V 50A	250V 25A	250V 20A	250V 15A	250V 4本=15A 21本=5A			
	限界操作電圧(注-1)	600V		500V	400V	300V					
	耐電圧(V r.m.s.)	3,000		2,500	2,000			1,800			
	電線導体断面積(mm ²)	30		14	3.5			4本=3.5 21本=2			

注-1 限界操作電圧についてはP 272

正芯



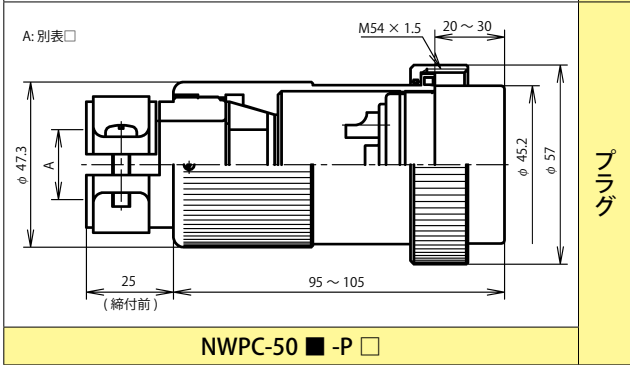
ピンコンタクト品は電極が露出しており、【電源側】に使用した場合には、感電や短絡事故の原因となることが考えられます。事故防止のため、【電源側】にはソケットコンタクト品を、【受電側】にはピンコンタクト品をご使用下さい。

50

【電源側】 <ソケット (メス) コンタクト使用>

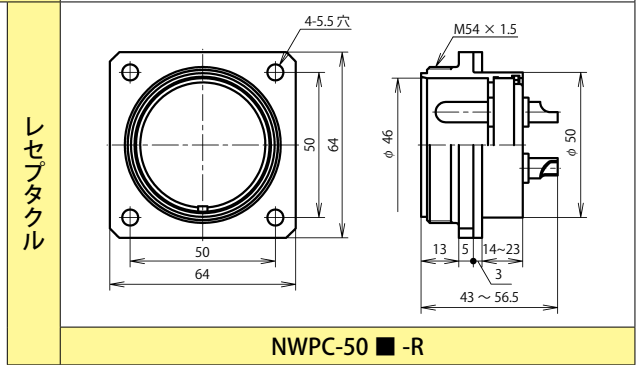
正 芯

【受電側】 <ピン (オス) コンタクト使用>



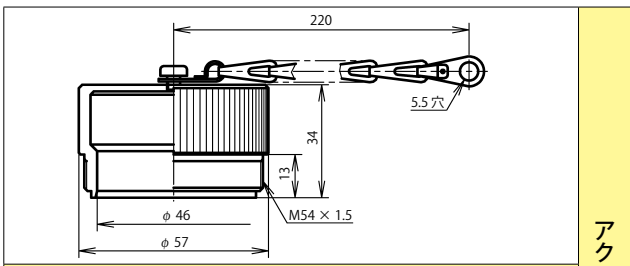
NWPC-50 ■ -P □

プラグ



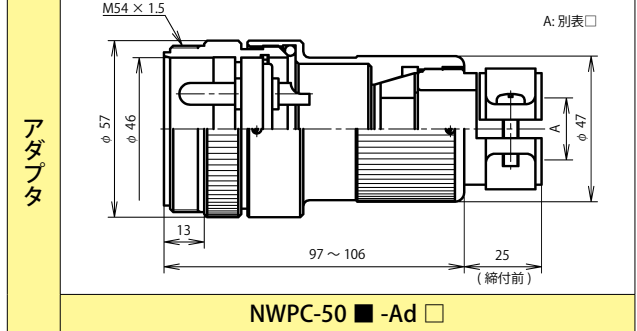
NWPC-50 ■ -R

レセプタクル



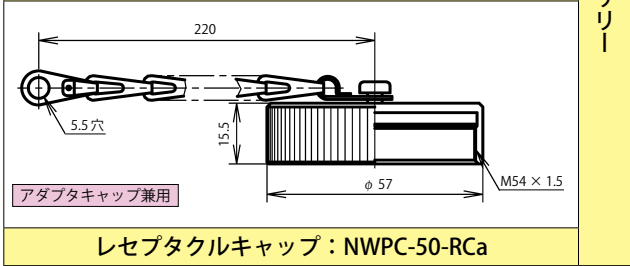
プラグキャップ：NWPC-50-PCa

アクセサリ



NWPC-50 ■ -Ad □

アダプタ



レセプタクルキャップ：NWPC-50-RCa

プラグ・アダプタは、□ (ケーブルパッキン記号) を必ず選択して下さい。

別表 □

防水機能を果たすためにプラグ・アダプタに使用するケーブルは適正な仕様・構造のものをご使用下さい。

シェルサイズ	記号 □	ケーブル仕上り外径
50 (正芯)	16	φ 15.0 ~ φ 17.0
	18	φ 17.1 ~ φ 19.0
	20	φ 19.1 ~ φ 21.0
	22	φ 21.1 ~ φ 23.0
	24	φ 23.1 ~ φ 25.5
	27	φ 25.6 ~ φ 28.0

【NWPC】シリーズの正芯は、PF, RM, AdM等の全形状でコンタクト形状名を省略し、P, R, Ad等としています。

【コネクタの抜き差し動作の際、コネクタ本体を回転させないで下さい。】

■はコンタクト数

電線導体断面積は、下記の値以下となります。

シェルサイズ	コンタクト数	2	3	4	8	10	15	25			
50	コンタクト配列 <ピン(オス)コンタクト 結合面から見て>										
	定格	500V 80A		250V 50A	250V 25A	250V 20A	250V 15A	250V 4本=15A 21本=5A			
	限界操作電圧 (注-1)	600V		500V	400V	300V					
	耐電圧 (V r.m.s.)	3,000		2,500	2,000			1,800			
	電線導体断面積 (mm ²)	30		14	3.5			4本=3.5 21本=2			

注-1 限界操作電圧についてはP 272

NWPC

NWPCシリーズ シェルサイズ60【はんだ】

※ご注意：正芯と逆芯の結合は出来ません

60

ピンコンタクト品は電極が露出しており、【電源側】に使用した場合には、感電や短絡事故の原因となることが考えられます。事故防止のため、【電源側】にはソケットコンタクト品を、【受電側】にはピンコンタクト品をご使用下さい。

正芯 逆芯

正芯・逆芯 共通

<p>【受電側】 <ピン (オス) コンタクト使用></p> <p>NWPC-60 ■ -PM □</p>	<p>逆 芯</p> <p>プラグ</p> <p>結合</p>	<p>【電源側】 <ソケット (メス) コンタクト使用></p> <p>NWPC-60 ■ -RF</p>																				
<p>プラグキャップ：NWPC-60-PCa</p> <p>アダプタキャップ兼用</p> <p>アダプタキャップ：NWPC-60-RCa</p> <p>レセプタクルキャップ：NWPC-60-RCa</p>	<p>アダプタ</p> <p>アクセサリ (正芯・逆芯 共通)</p>	<p>アダプタ</p> <p>NWPC-60 ■ -AdF □</p> <p>プラグ・アダプタは、□ (ケーブルバッキン記号) を必ず選択して下さい。</p> <p>別表</p> <p>防水機能を果たすためにプラグ・アダプタに使用するケーブルは適正な仕様・構造のものをご使用下さい。</p> <table border="1"> <thead> <tr> <th>シェルサイズ</th> <th>記号 □</th> <th>ケーブル仕上り外径</th> </tr> </thead> <tbody> <tr> <td rowspan="7">60</td> <td>22</td> <td>φ 21.0 ~ φ 23.0</td> </tr> <tr> <td>24</td> <td>φ 23.1 ~ φ 25.0</td> </tr> <tr> <td>26</td> <td>φ 25.1 ~ φ 27.0</td> </tr> <tr> <td>28</td> <td>φ 27.1 ~ φ 29.5</td> </tr> <tr> <td>31</td> <td>φ 29.6 ~ φ 32.0</td> </tr> <tr> <td>33</td> <td>φ 32.1 ~ φ 34.0</td> </tr> <tr> <td>35</td> <td>φ 34.1 ~ φ 36.0</td> </tr> <tr> <td>37</td> <td>φ 36.1 ~ φ 38.0</td> </tr> </tbody> </table>	シェルサイズ	記号 □	ケーブル仕上り外径	60	22	φ 21.0 ~ φ 23.0	24	φ 23.1 ~ φ 25.0	26	φ 25.1 ~ φ 27.0	28	φ 27.1 ~ φ 29.5	31	φ 29.6 ~ φ 32.0	33	φ 32.1 ~ φ 34.0	35	φ 34.1 ~ φ 36.0	37	φ 36.1 ~ φ 38.0
シェルサイズ	記号 □	ケーブル仕上り外径																				
60	22	φ 21.0 ~ φ 23.0																				
	24	φ 23.1 ~ φ 25.0																				
	26	φ 25.1 ~ φ 27.0																				
	28	φ 27.1 ~ φ 29.5																				
	31	φ 29.6 ~ φ 32.0																				
	33	φ 32.1 ~ φ 34.0																				
	35	φ 34.1 ~ φ 36.0																				
37	φ 36.1 ~ φ 38.0																					

2, 3, 4 芯についてはシェルサイズ 64 にて設定があります。 【コネクタの抜き差し動作の際、コネクタ本体を回転させないで下さい。】

■はコンタクト数 電線導体断面積は、下記の値以下となります。

シェルサイズ	コンタクト数	10	15	30	32
60	コンタクト配列 <ピン (オス) コンタクト 結合面から見て>				
	海外規格	—			
	定格	250V 30A	250V 15A	250V 5A	250V 3本=15A 29本=5A
	限界操作電圧 (注-1)	300V			
	耐電圧 (V.r.m.s.)	2,000		1,500	
	電線導体断面積 (mm ²)	8	3.5	2	3本=3.5 29本=2

注-1 限界操作電圧については P 272

124

正芯

逆芯



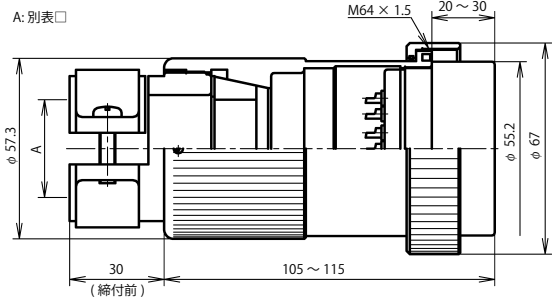
ピンコンタクト品は電極が露出しており、【電源側】に使用した場合には、感電や短絡事故の原因となることが考えられます。事故防止のため、【電源側】にはソケットコンタクト品を、【受電側】にはピンコンタクト品をご使用下さい。

60

【電源側】 <ソケット (メス) コンタクト使用>

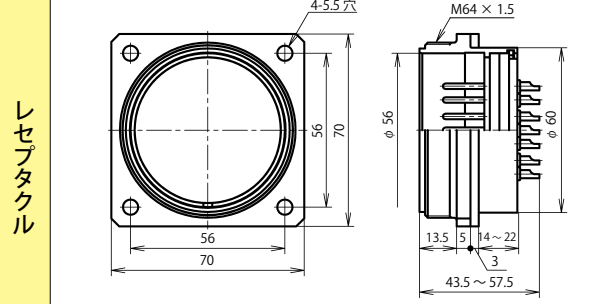
正 芯

【受電側】 <ピン (オス) コンタクト使用>



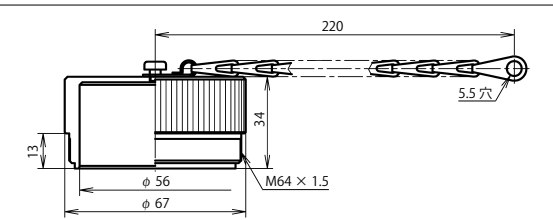
NWPC-60 ■ -P □

プラグ



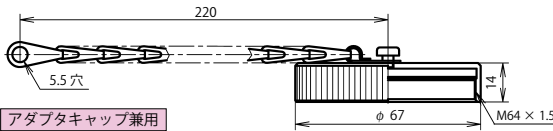
NWPC-60 ■ -R

レセプタクル

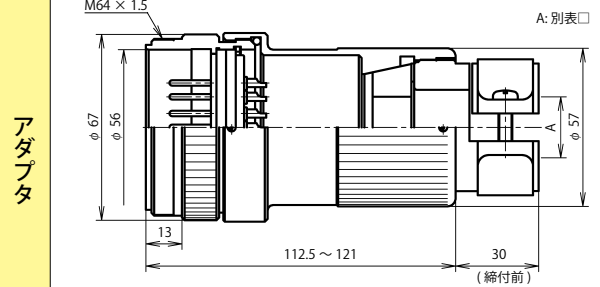


プラグキャップ：NWPC-60-PCa

アクセサリ (正芯・逆芯 共通)



レセプタクルキャップ：NWPC-60-RCa



NWPC-60 ■ -Ad □

アダプタ

プラグ・アダプタは、□ (ケーブルバックシン記号) を必ず選択して下さい。

別表 □

防水機能を果たすためにプラグ・アダプタに使用するケーブルは適正な仕様・構造のものをご使用下さい。

シェルサイズ	記号 □	ケーブル仕上り外径
60	22	φ 21.0 ~ φ 23.0
	24	φ 23.1 ~ φ 25.0
	26	φ 25.1 ~ φ 27.0
	28	φ 27.1 ~ φ 29.5
	31	φ 29.6 ~ φ 32.0
	33	φ 32.1 ~ φ 34.0
	35	φ 34.1 ~ φ 36.0
	37	φ 36.1 ~ φ 38.0

【NWPC】シリーズの正芯は、PF, RM, AdM等の全形状でコンタクト形状名を省略し、P, R, Ad等としています。

【コネクタの抜き差し動作の際、コネクタ本体を回転させないで下さい。】

■はコンタクト数

電線導体断面積は、下記の値以下となります。但し、海外規格品はP270の値の電線をご使用ください。

シェルサイズ	コンタクト数	2	3	4	10	15	30	32	40	
60	コンタクト配列 <ピン(オス)コンタクト 結合面から見て>									
	海外規格 (注-1)	—			—		CSA NRTL/C	—	CSA NRTL/C	
	定格	500V 150A		500V 80A	250V 30A	250V 15A	250V 5A	250V 3本=15A 29本=5A	250V 5A	
	限界操作電圧 (注-2)	600V			300V					
	耐電圧 (V r.m.s.)	3,000			2,500		1,800			
	電線導体断面積 (mm ²)	50		30	8	3.5	2	3本=3.5 29本=2	2	

注-1 別途指定となります。海外規格についてはP270 (規格取得品の定格電圧は、265Vとなります。) 注-2 限界操作電圧についてはP272

NWPCシリーズ シェルサイズ64【はんだ】

※ご注意：シェルサイズ64は逆芯のみ

64



ピンコンタクト品は電極が露出しており、【電源側】に使用した場合には、感電や短絡事故の原因となることが考えられます。事故防止のため、【電源側】にはソケットコンタクト品を、【受電側】にはピンコンタクト品をご使用下さい。

逆芯

<p>【受電側】 <ピン (オス) コンタクト使用></p> <p style="text-align: center;">NWPC-64 ■ -PM □</p>	<p>プラグ</p>	<p>【電源側】 <ソケット (メス) コンタクト使用></p> <p style="text-align: center;">NWPC-64 ■ -RF</p>
<p style="text-align: center;">プラグキャップ：NWPC-64-PCa</p>	<p>アクセサリ</p>	<p style="text-align: center;">アダプタ</p>
<p style="text-align: center;">アダプタキャップ兼用</p> <p style="text-align: center;">レセプタクルキャップ：NWPC-64-RCa</p>		<p style="text-align: center;">NWPC-64 ■ -AdF □</p>

プラグ・アダプタは、□ (ケーブルパッキン記号) を必ず選択して下さい。

別表 □

防水機能を果たすためにプラグ・アダプタに使用するケーブルは適正な仕様・構造のものをご使用下さい。

シェルサイズ	記号 □	ケーブル仕上り外径
64 (逆芯)	22	φ 21.0 ~ φ 23.0
	24	φ 23.1 ~ φ 25.0
	26	φ 25.1 ~ φ 27.0
	28	φ 27.1 ~ φ 29.5
	31	φ 29.6 ~ φ 32.0
	33	φ 32.1 ~ φ 34.0
	35	φ 34.1 ~ φ 36.0
	37	φ 36.1 ~ φ 38.0

■はコンタクト数

電線導体断面積は、下記の値以下となります。

【コネクタの抜き差し動作の際、コネクタ本体を回転させないで下さい。】

シェルサイズ	コンタクト数	2	3	4								
64	コンタクト配列 <ピン(オス)コンタクト 結合面から見て>											
	定格	500V 150A		500V 80A								
	限界操作電圧 (注-1)	600V										
	耐電圧 (V r.m.s.)	3,000										
	電線導体断面積 (mm ²)	50		30								

注-1 限界操作電圧についてはP 272

NWPCシリーズ

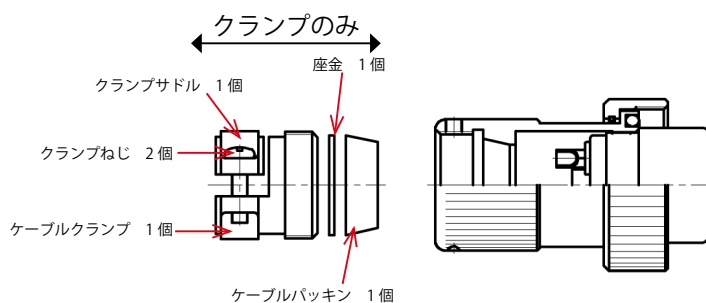
クランプ分割販売

- クランプ付の通常品の他に「クランプのみ」でのご注文が可能です。
ご注文の際は、使用ケーブル外径に適合する記号をご記入下さい。

品名例) CLS 30 - □
① ②

① シェルサイズ

② ケーブルパッキンのサイズを表す記号



□：ケーブルパッキンのサイズを表す記号

シェルサイズ	注文名称	記号□	ケーブル仕上り外径
14 (正芯)	CLS14-5	5	φ 5.0 ~ φ 5.9
	CLS14-6	6	φ 6.0 ~ φ 6.9
	CLS14-7	7	φ 7.0 ~ φ 8.0

シェルサイズ	注文名称	記号□	ケーブル仕上り外径
16	CLS16-5	5	φ 4.5 ~ φ 6.0
	CLS16-7	7	φ 6.1 ~ φ 8.0
	CLS16-9	9	φ 8.1 ~ φ 10.0

シェルサイズ	注文名称	記号□	ケーブル仕上り外径
25	CLS25-7	7	φ 6.5 ~ φ 8.0
	CLS25-9	9	φ 8.1 ~ φ 10.0
	CLS25-11	11	φ 10.1 ~ φ 12.0
	CLS25-13	13	φ 12.1 ~ φ 14.0

シェルサイズ	注文名称	記号□	ケーブル仕上り外径
30	CLS30-9	9	φ 8.0 ~ φ 10.0
	CLS30-11	11	φ 10.1 ~ φ 12.0
	CLS30-13	13	φ 12.1 ~ φ 14.0
	CLS30-15	15	φ 14.1 ~ φ 16.4
	CLS30-17	17	φ 16.5 ~ φ 18.0

シェルサイズ	注文名称	記号□	ケーブル仕上り外径
40 (正芯)	CLS40-12	12	φ 11.0 ~ φ 13.0
	CLS40-14	14	φ 13.1 ~ φ 15.0
	CLS40-16	16	φ 15.1 ~ φ 17.0
	CLS40-18	18	φ 17.1 ~ φ 19.0
44 (逆芯)	CLS40-20	20	φ 19.1 ~ φ 21.5
	CLS40-23	23	φ 21.6 ~ φ 23.0

シェルサイズ	注文名称	記号□	ケーブル仕上り外径
50 (正芯)	CLS50-16	16	φ 15.0 ~ φ 17.0
	CLS50-18	18	φ 17.1 ~ φ 19.0
	CLS50-20	20	φ 19.1 ~ φ 21.0
	CLS50-22	22	φ 21.1 ~ φ 23.0
54 (逆芯)	CLS50-24	24	φ 23.1 ~ φ 25.5
	CLS50-27	27	φ 25.6 ~ φ 28.0

シェルサイズ	注文名称	記号□	ケーブル仕上り外径	
60 (正芯・逆芯)	CLS60-22	22	φ 21.0 ~ φ 23.0	
	CLS60-24	24	φ 23.1 ~ φ 25.0	
	CLS60-26	26	φ 25.1 ~ φ 27.0	
	CLS60-28	28	φ 27.1 ~ φ 29.5	
	64 (逆芯)	CLS60-31	31	φ 29.6 ~ φ 32.0
		CLS60-33	33	φ 32.1 ~ φ 34.0
CLS60-35		35	φ 34.1 ~ φ 36.0	
CLS60-37		37	φ 36.1 ~ φ 38.0	

NWPCシリーズ 特性

シェル サイズ	コンタクト 数	絶縁抵抗 (MΩ)		接触抵抗 (mΩ)		耐電圧 (V.r.m.s.)					
		正芯	逆芯	正芯	逆芯	正芯	逆芯				
14	1	DC 500V	—	3	—	1,000	—				
	2	2,000 以上	—	以下	—	—	—				
16	1	DC 500V 2,000 以上	—	3 以下	—	1,000	—				
	2		DC 500V		3		—				
	3		2,000 以上		3 以下		1,000				
	4		—		—		—				
25	2	DC 1,000V 2,000 以上	DC 1,000V 2,000 以上	3 以下	3 以下	2,000	2,000				
	3					—	—				
	4					—	—				
	5					—	—				
	6					1,800	1,800				
	7					—	—				
	8					—	—				
30	2	DC 1,000V 2,000 以上	DC 1,000V 2,000 以上	3 以下	3 以下	2,000	2,000				
	3					—	—				
	4					—	—				
	5					—	—				
	6					1,800	1,800				
	7					—	—				
	8					DC 1,000V 2,000 以上	3 以下	1,800			
	7H					DC 500V	—	—	1,500	—	
	13					2,000 以上	—	—	—	—	
40 (正芯)	2	DC 1,000V 2,000 以上	DC 1,000V 2,000 以上	3 以下	3 以下	2,500	2,500				
	3					—	—				
	4					—	—				
	5					—	—				
	6					2,000	2,000				
	44 (逆芯)					8	—	—	—	—	—
						10	—	—	—	—	
12		—	—	—	—						
16		1,800	1,800								
20		—	—	—	—						

シェル サイズ	コンタクト 数	絶縁抵抗 (MΩ)		接触抵抗 (mΩ)		耐電圧 (V.r.m.s.)		
		正芯	逆芯	正芯	逆芯	正芯	逆芯	
50 (正芯)	2	DC 1,000V	DC 1,000V	1	1	3,000	3,000	
	3	5,000 以上	5,000 以上	以下	以下	—	—	
	4	—	—	—	—	2,500	2,500	
	54 (逆芯)	8	DC 1,000V 2,000 以上	DC 1,000V 2,000 以上	3 以下	3 以下	2,000	2,000
		10					—	—
		15					—	—
25		1,800					1,800	
60	2	DC 1,000V 5,000 以上	—	1 以下	—	3,000	—	
	3					—	—	
	4					—	—	
	10	DC 1,000V 2,000 以上	DC 1,000V 2,000 以上	3 以下	3 以下	2,500	2,000	
	15					—	—	
	30					1,800	1,500	
	32					—	—	
	40					—	—	
64	2	—	DC 1,000V 5,000 以上	—	1 以下	—	3,000	
	3					—	—	
	4					—	—	

■ は、海外規格品を含みます。

(防水性) コネクタを結合し、通常使用する状態で、水面下 5cm に 24 時間放置した後、浸水の形跡がない。

