

1. 適用範囲

本要領書は、N J Wシリーズコネクタの結線作業方法について推奨する。

アッセンブリメーカーで確立した方法があればこの限りではありません。

2. ケーブル端末処理

2. 1 ケーブル端末処理寸法

ケーブル端末のシース及び絶縁体の剥き寸法は別紙表-1を目安としナイフ等任意の方法で剥く。 レセプタクル等バラ線使用の場合は、B寸法を目安とする。

(注) 芯線や絶縁体に傷を付けないこと。

2. 2 予備はんだ (任意作業)

被覆を剥いた部分に、予備はんだを施す。

(注) 予備はんだはケーブルの被覆部までしないこと。又、仕上り状態は、コンタクトの孔径より小さく、全体にムラのないこと。

コネクタ名	コンタクト孔径(mm)
NJW-165, 168, 2010, 2012, 2014, 2414, 2416, 2421 ^(注) , 2424, 2824, 2831 ^(注) , 2837	1. 1
NJW-163, 204, 205, 207, 2410, 2421 ^(注) , 2816, 2831 ^(注)	1. 7
NJW-202, 203, 244, 245	2. 2
NJW-242, 243	2. 7
NJW-323, 324	3. 8
NJW-328, 3210, 3212	2. 3

注) NJW-242, 2831はコンタクトが複合されていて、細い方はコンタクト孔径1. 1、太い方はコンタクト孔径1. 7

NANABOSHI PDF DATA

御 参 考 用

変更記事	記号	日付	内 容	承認	査閲	作成	承認	調査	起草
							2018.9.19	見直しにより全文改訂	佐藤 平良

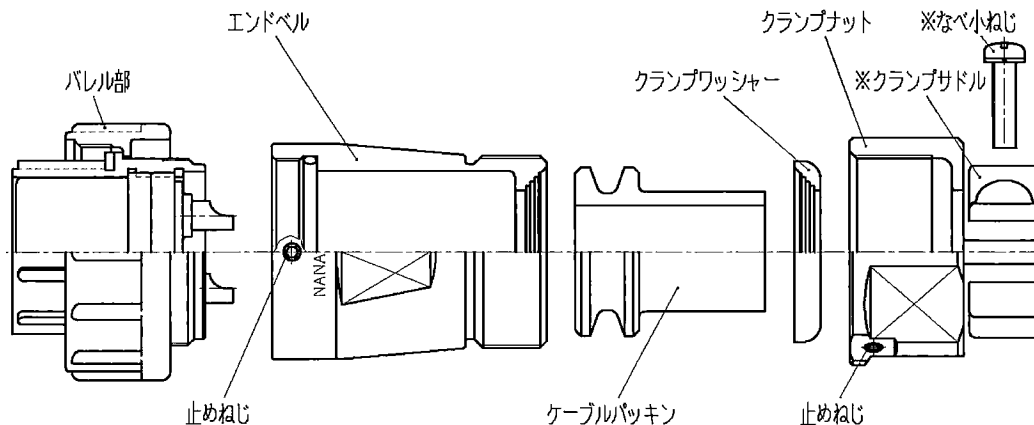
3. コネクタの分解

※このシリーズの止めねじは、すり割り付止めねじ、または六角穴付き止めねじのいずれかが使用されております。

六角穴付き止めねじ使用製品の場合、六角レンチのサイズは以下の通りです。

NJW-16 → 1.27mm ・ NJW-20・24・28・32 → 1.5mm

3. 1 プラグの分解



※クランプサドル、なべ小ねじは、Kタイプ及びNJW-32のみ

- (1) エンドベル側面の止めねじを緩め、エンドベルを回転（左に回す）させ、バレル部より外す。

(注) 分解後、パッキン類やその他の部品などに大きな傷や割れが無いことを確認すること。

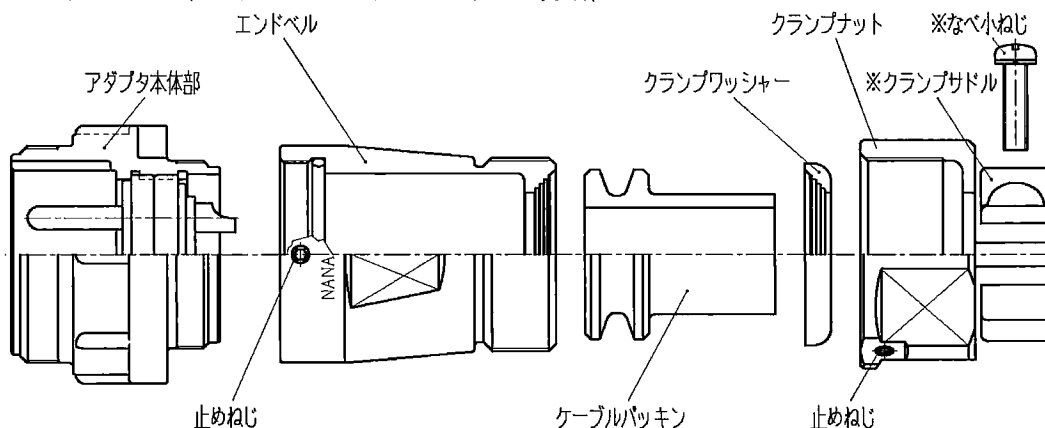
(注) 個々の部品を紛失しないよう注意すること。

- (2) なべ小ねじを緩め、クランプサドルをクランプナットより外す。
- (3) クランプナット側面の止めねじを緩め、クランプナットを回転させ、エンドベルより外す。

NANABOSHI PDF DATA

御 参 考 用

3. 2 アダプタ（フランジアダプタ）の分解



※クランプサドル、なべ小ねじは、Kタイプ及びNJW-32のみ

- (1) プラグと同様にして、エンドベル側面及びクランプナット側面の止めねじ、クランプ部のなべ小ねじを緩めアダプタ本体部、エンドベル、クランプナット及びクランプサドルを分解する。

3. 3 レセプタクル

レセプタクルは分解せず、そのまま結線する。

4. 予備装着

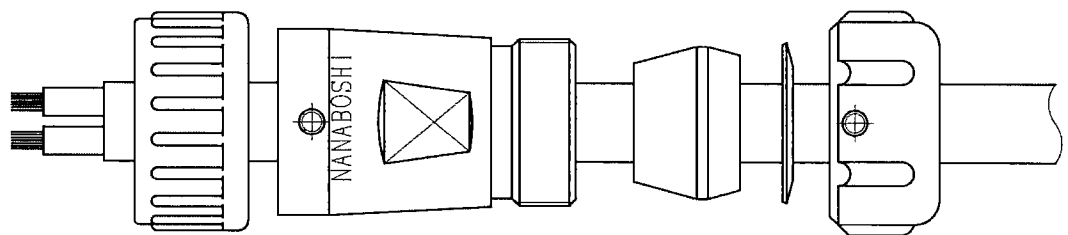
分解した各部品を下記の順に、あらかじめケーブルに通す。

(注) この時、各部品の順番や向きを間違えないこと。

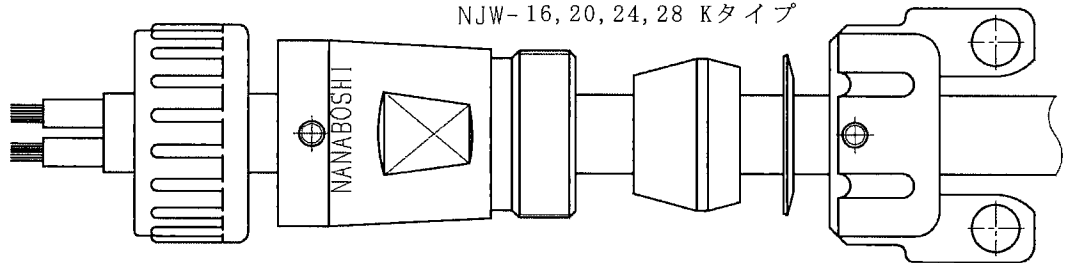
4. 1 プラグ

端末処理側

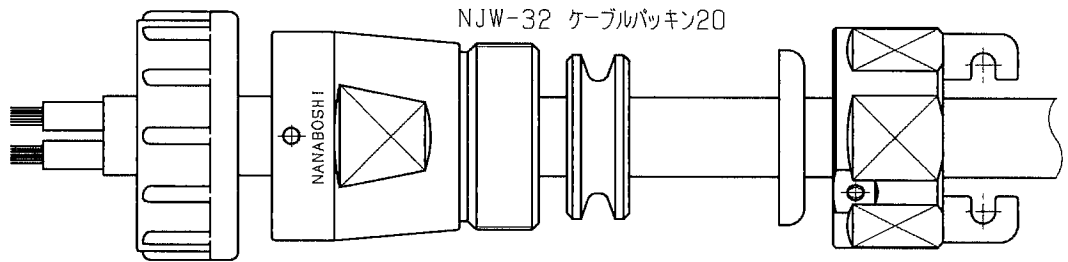
NJW-16, 20, 24, 28



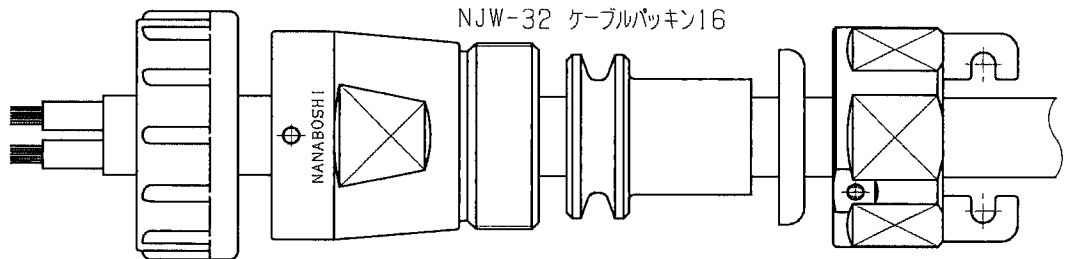
NJW-16, 20, 24, 28 Kタイプ



NJW-32 ケーブルパッキン20



NJW-32 ケーブルパッキン16

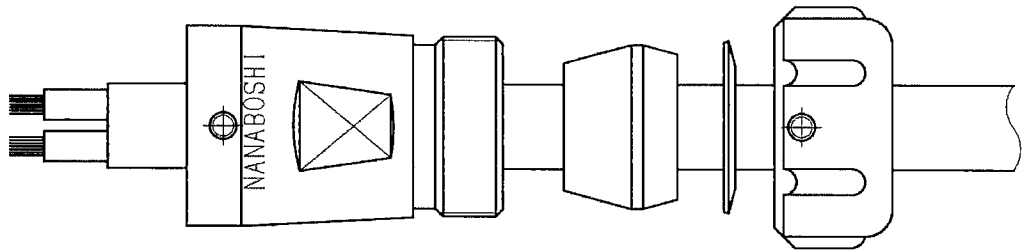


NANABOSHI PDF DATA

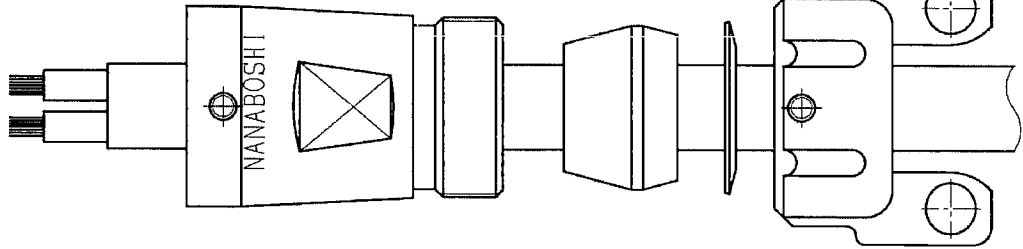
御 参 考 用

4. 2 アダプタ (フランジアダプタ)

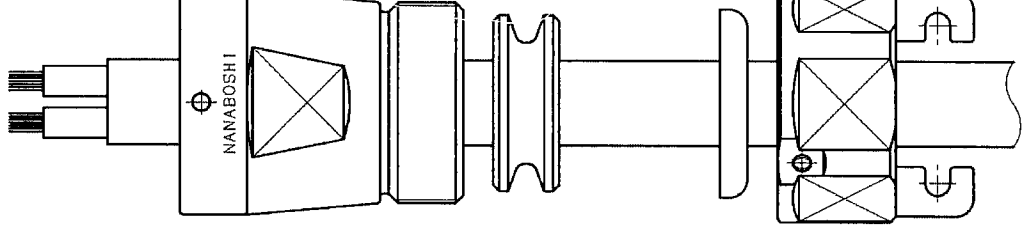
NJW-16, 20, 24, 28



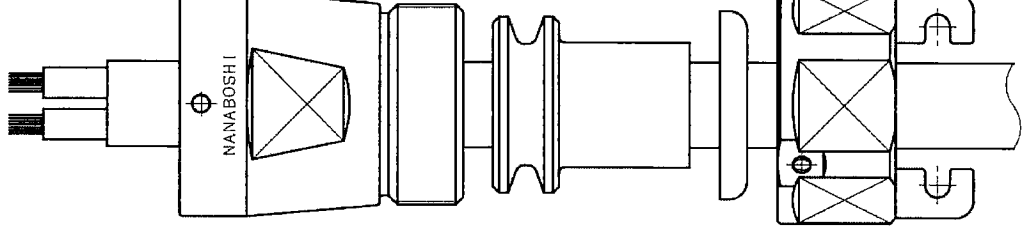
NJW-16, 20, 24, 28 Kタイプ



NJW-32 ケーブルパッキン20



NJW-32 ケーブルパッキン16



端
末
処
理
側

NANABOSHI PDF DATA

御 参 考 用

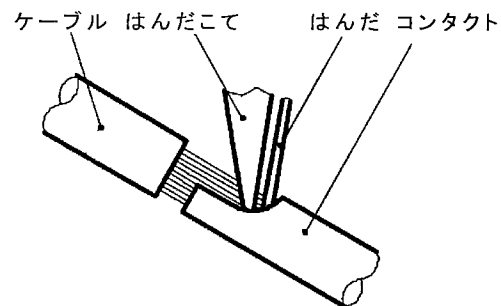
5. はんだ付け作業

(注) はんだ付け作業はシェルに、絶縁体、コンタクトが組み込まれた状態で行って下さい。

- (1) コンタクトのソルダーポットに、予備はんだを施したケーブル導体を奥まで一杯に差込み、導体とソルダーポット双方にあたる様にはんだこてで加熱する。
- (2) 導体とはんだこての接触部にはんだを当て、溶かしながら導体とソルダーポットの隙間が完全に埋まるまで流し込む。

(注) 使用はんだこて等の作業条件は、別紙表-2を参考にして下さい。
はんだ付け作業は15秒以下で行い、連続的な加熱は避けて下さい。

こて先で加熱しながら、
はんだを溶かし供給する。



(注) はんだの盛り過ぎによるはみ出し、過熱、フラックスの流れ等による絶縁体の劣化や耐電圧不良がおこらない様にする事。

- (3) はんだ付け完了後、1分以上放置し、エタノールなどではんだ付け部を洗浄して、フラックスを完全に除去する。

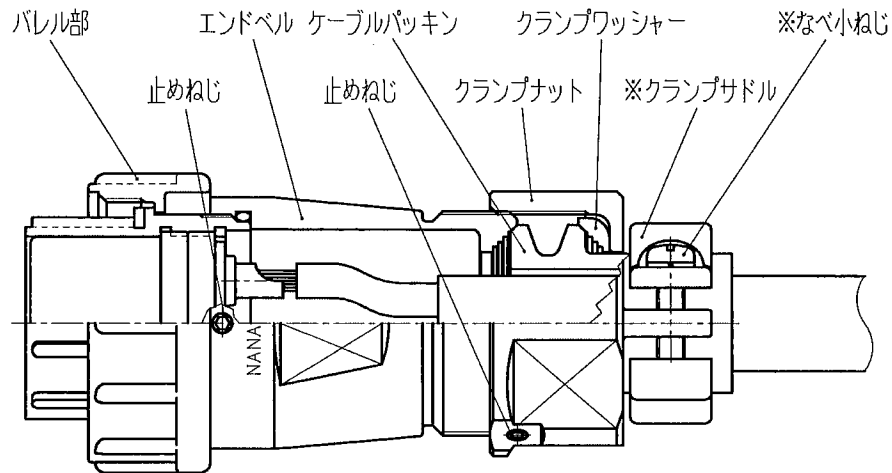
NANABOSHI PDF DATA

御 参 考 用

6. コネクタの組立

(注) 組立前に、パッキン類やその他の部品などに大きな傷や割れが無いことを確認すること。

6. 1 プラグの組立



※クランプサドル、なべ小ねじは、Kタイプ及びNJW-32のみ

- (1) インシュレータが組み込まれているバレル部を固定し、エンドベルを回転させ締付ける。(右回りに回す。)

(注) バレルを回転して締付けないこと。

- (2) エンドベル側面の止めねじを締付ける。
 (3) エンドベルを固定し、クランプナットを回転させ締付ける。

(注) 下図の様にケーブルをなじませながら、ゆっくり締付けること
 エンドベルを回転して締付けないこと。

- (4) クランプナット側面の止めねじを締付ける。
 (5) なべ小ねじを締付け、クランプサドルを固定する。(Kタイプ・NJW-32の場合)
 (各部分の参考締付けトルクは別紙表-3参照)

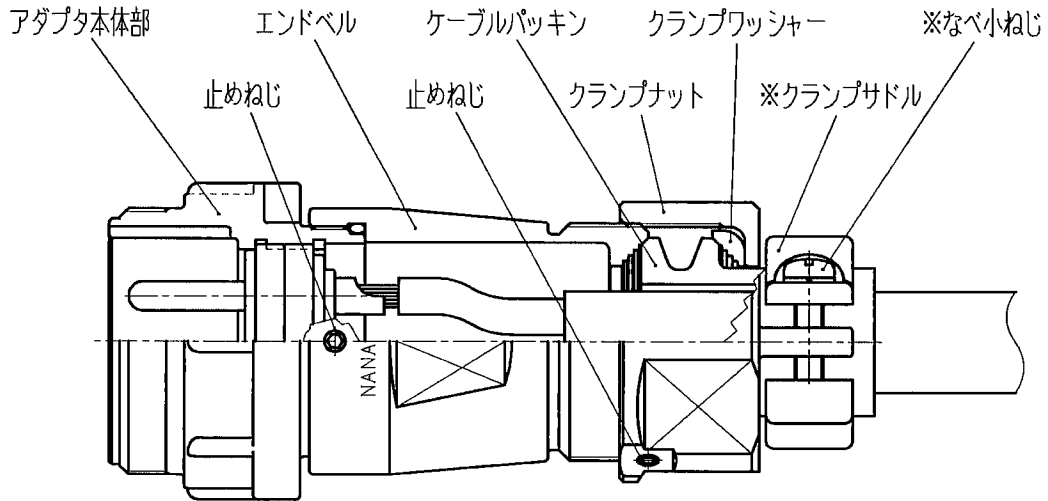
(注) なべ小ねじは、出来るだけ均等にゆっくり締付けること。



NANABOSHI PDF DATA

御 参 考 用

6. 2 アダプタ (フランジアダプタ) の組立



※クランプサドル、なべ小ねじは、Kタイプ及びNJW-32のみ

(1) アダプタ部を固定しエンドベルを回転させ締付ける。(右回りに回す。)

(注) アダプタ本体部を回転して締付けないこと。

(2) エンドベル側面の止めねじを締付ける。

(3) エンドベルを固定し、クランプナットを回転させ締付ける。

(注) 下図の様にケーブルをなじませながら、ゆっくり締込むこと。
エンドベルを回転して締付けないこと。

(4) クランプナット側面の止めねじを締付ける。

(5) なべ小ねじを締付け、クランプサドルを固定する。(Kタイプ・NJW-32の場合)

(各部分の参考締付けトルクは別紙表-3参照)

(注) なべ小ねじは、出来るだけ均等にゆっくり締付けること。



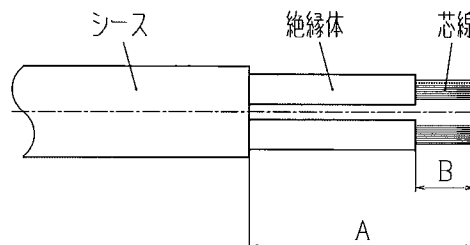
NANABOSHI PDF DATA

御 参 考 用

表-1 NJWシリーズ ケーブルの端末処理寸法と適用ケーブルの導体断面積

シース剥き寸法の目安 A (mm)

絶縁体剥き寸法の目安 B (mm)



注) レセプタクル等バラ線使用の場合は、B寸法のみを参考にする。

品名	A寸法 (mm)	B寸法 (mm)	適用ケーブル 導体断面積 (mm ²)
NJW-163	16以下	5.2 ⁺¹ ₀	1.25
NJW-165		3.2 ⁺¹ ₀	0.5
NJW-168		3.2 ⁺¹ ₀	0.3
NJW-202, 203	18以下	7 ⁺¹ ₀	2
NJW-204, 205, 207		5.2 ⁺¹ ₀	1.25
NJW-2010, 2012		3.2 ⁺¹ ₀	0.5
NJW-2014		3.2 ⁺¹ ₀	0.3
NJW-242, 243	20以下	8 ⁺¹ ₀	3.5
NJW-244, 245	21以下	7 ⁺¹ ₀	2
NJW-2410		5.2 ⁺¹ ₀	1.25
NJW-2414, 2416		3.2 ⁺¹ ₀	0.5
NJW-2424		3.2 ⁺¹ ₀	0.3
NJW-2421		5.2 ⁺¹ ₀ , 3.2 ⁺¹ ₀	0.75-3本, 0.3-18本
NJW-2816	22以下	5.2 ⁺¹ ₀	1.25
NJW-2824		3.2 ⁺¹ ₀	0.5
NJW-2837		3.2 ⁺¹ ₀	0.3
NJW-2831		5.2 ⁺¹ ₀ , 3.2 ⁺¹ ₀	0.75-3本, 0.3-28本
NJW-323, 324	35以下	7 ⁺¹ ₀	5.5, 6
NJW-328, 3210, 3212			2

※NJW-2421、2831はコンタクトが複合されていて、B寸法は細い方が3.2⁺¹₀、太い方が5.2⁺¹₀

NANABOSHI PDF DATA

御 参 考 用

表 - 2

導体断面積とはんだこて

はんだこて ワット数	こて先温度 (°C)	導体断面積 (mm ²)							
		0.3	0.5	0.75	1.25	2	3.5	5.5	6
10W	280~300	○	○	○					
30W	350~370				○	○			
60W	370~400						○	○	○

○：使用可能ワット数

注1. 鉛フリーはんだ使用時のこて先温度は上記温度+20°Cとして下さい。

(例) Sn 96.5, Ag 3, Cu 0.5 (wt%)の鉛フリーはんだの場合

注2. 連続的な加熱は15秒以下として下さい。

表 - 3

参考締付けトルク

品名	バレル部 (アダプタ本体部) — エンドベル間	エンドベル及びクランプナット 側面の止めねじ	エンドベル — クランプナット	クランプナット— クランプサドル 間のなべかねじ ※
N J W - 1 6	1.0~1.5 N・m	0.15~0.2 N・m	2.0 N・m	0.3~0.4 N・m
N J W - 2 0	1.0~1.5 N・m	0.2~0.25 N・m	2.0 N・m	0.3~0.4 N・m
N J W - 2 4	1.0~1.5 N・m	0.2~0.25 N・m	2.0 N・m	0.3~0.4 N・m
N J W - 2 8	1.5~2.0 N・m	0.2~0.3 N・m	3.0 N・m	0.6~0.8 N・m
N J W - 3 2	1.5~2.0 N・m	0.3~0.4 N・m	3.0 N・m	0.6~0.8 N・m

※ Kタイプ及びN J W - 3 2の場合

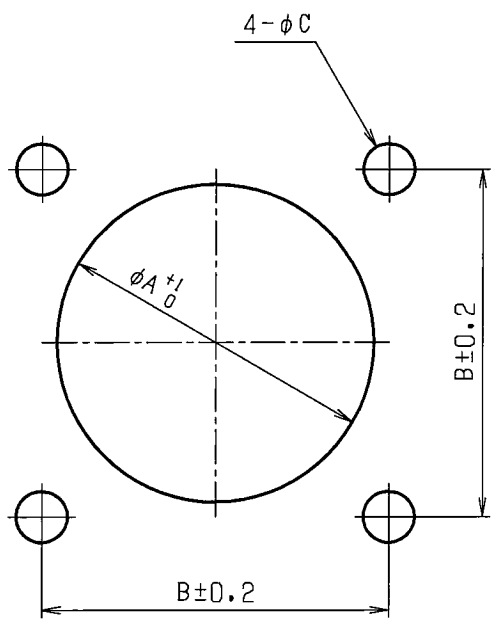
上記数値は、あくまで参考値です。(ご使用の条件によっては、仕様の防水性能を確保できない場合があります)

NANABOSHI PDF DATA

御 参 考 用

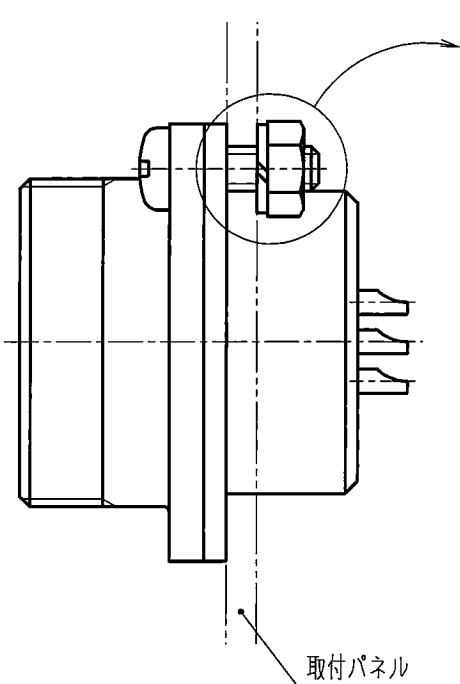
レセプタクル取付注意事項 (NJWシリーズ)

取付パネル穴あけ寸法



(mm)

シェルサイズ	φA	B	φC
16	17	20	3.4穴または M3タップ
20	21	23	
24	25	26	
28	29	29	
32	33	36	4.5穴または M4タップ



取付パネル

(N・m)

シェルサイズ	取付ねじの推奨締め付けトルク
16	0.3~0.4
20	
24	
28	
32	0.5~0.6

取付上の注意

防水性を確保するために、レセプタクルの取付部は下記のような処理をしてください。

1. 取付パネル厚が10mm以上ある場合は、直接パネルにタップを切り、取付パネル表面から裏側へねじ穴が貫通しないようにして御使用下さい。
 2. 取付パネル厚が薄い場合は、市販のシールワッシャーを使うか、取付ナット部分を樹脂等でモールドして下さい。
- ※ 基本的にパネル内部は、防水性が確保されているものとします。
- ※ 全てのねじは均等に締めて下さい。

1. 適用範囲

本要領書は、N J W C P Sシリーズコネクタの結線作業方法について推奨する。

アセンブリメーカーで確立した方法があれば、この限りではない。

2. ケーブル端末処理

ケーブル端末のシース及び絶縁体の剥き寸法は、別紙 表-1 を目安とし、ナイフ等任意の方法で剥く。レセプタクル等ばら線使用の場合は、B寸法を目安とする。

芯線や絶縁体に傷をつけないこと。

3. 適用工具

ナイフ、はさみ、ドライバーなどの一般的な作業用工具類

- ・圧着工具（本製品の専用圧着工具） : 詳細は本紙 4 P を参照
- ・引抜き工具（コンタクト取外し用工具） : 詳細は本紙 8 P を参照

4. コネクタの分解

六角レンチのサイズは以下の通り。

- N J W - 1 6 (Kタイプ含む) : 1. 2 7 mm
- N J W - 2 0, 2 4 (Kタイプ含む) : 1. 5 mm

NANABOSHI PDF DATA

御 参 考 用

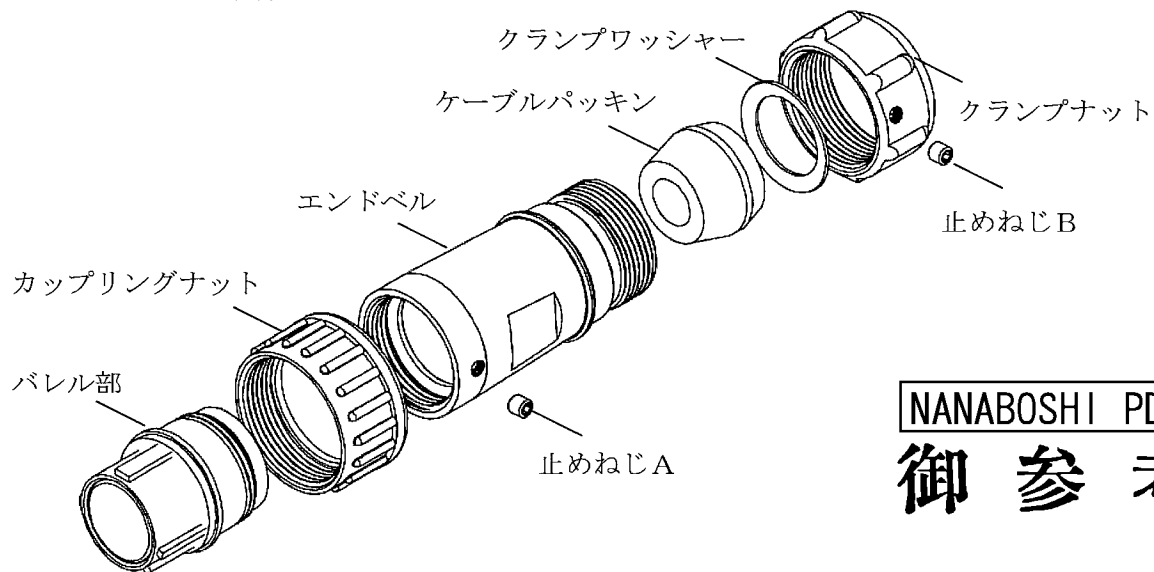
変更記事	△	2018.1.31	クランプナット参考締付けトルク下限値廃止	2023	佐藤	伊藤			
	△	2016.4.14	誤記訂正 (1ヶ所 4/9)	岡崎	佐藤	伊藤			
	△	2016.3.22	注釈事項内の(書き直し記(9/9))	岡崎	佐藤	伊藤	承認	調査	起草
	△	2016.2.17	3項サービス工具についても追記	2023	岡崎	伊藤	承認	佐藤	伊藤
	△	2016.2.2	文言追記 (9/9)	2023	岡崎	伊藤			
		2015.12.14	工具変更により全文改訂	2023	佐藤	伊藤			
	記号	日付	内容	承認	査閲	作成	2016.1.26	15.12.18	15.12.14

4-1. プラグ及びアダプタ（フランジアダプタ）の分解

- (1) エンドベル側面の止めねじAを緩め、エンドベルを回転（反時計方向に回す）させバレル部及びアダプタ本体部からエンドベルを外す。
- (2) クランプナット側面の止めねじBを緩め、クランプナットを回転させ、エンドベルより外し、ケーブルパッキン、クランプワッシャーを取り出す。
- (3) Kタイプの場合
十字穴付き小ねじを緩めクランプサドルを取り外す。
クランプナット側面の止めねじBを緩めクランプナットを回転させ、エンドベルより外し、ケーブルパッキン、クランプワッシャーを取り出す。

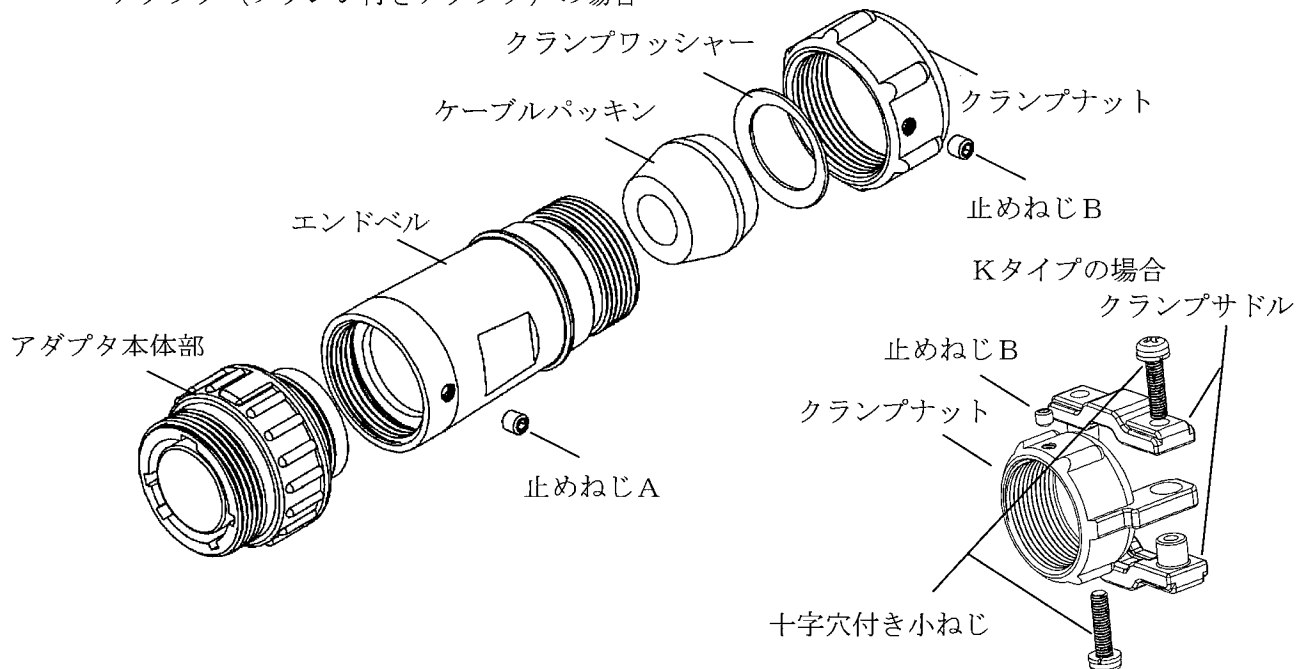
個々の部品を紛失しないよう注意する。

プラグの場合



NANABOSHI PDF DATA
御 参 考 用

アダプタ（フランジ付きアダプタ）の場合



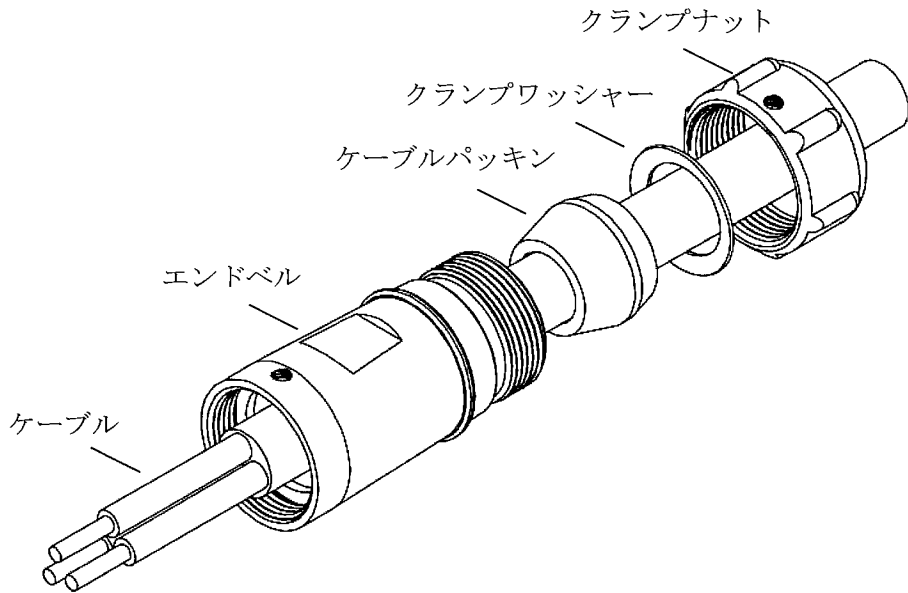
4-2. レセプタクル

レセプタクルは分解せず、そのまま結線する。

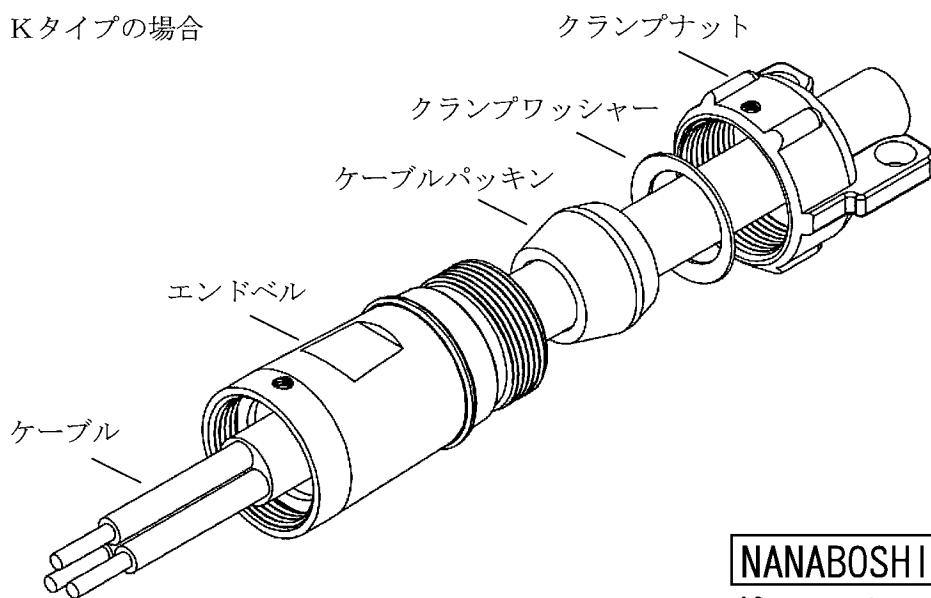
5. 予備装着

分解した各部品を下記の順にあらかじめケーブルに通す。

部品の順序、向きを間違えないよう注意する。



Kタイプの場合



NANABOSHI PDF DATA

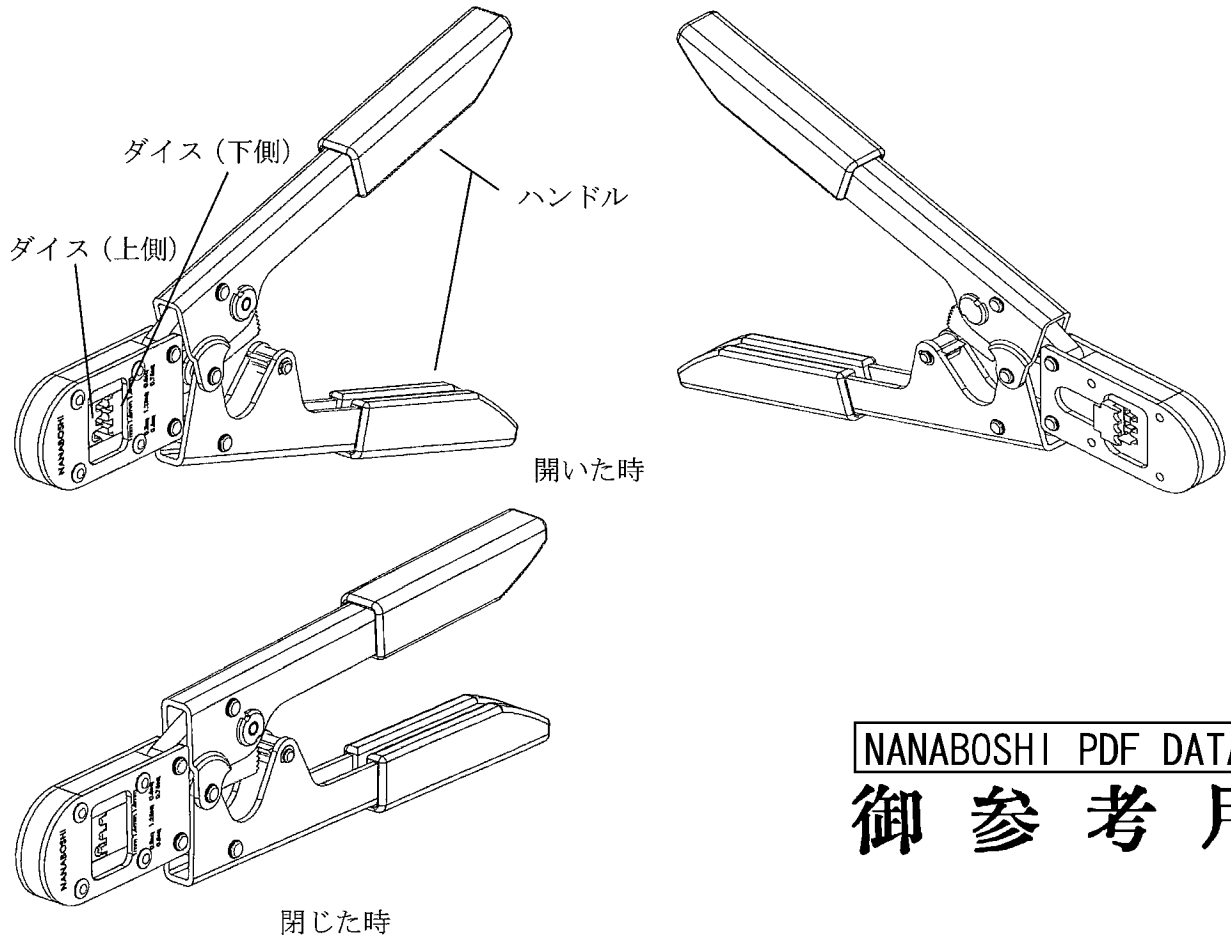
御 参 考 用

6. 結線作業 (コンタクトの圧着)

6-1. 圧着工具

圧着工具は、本コネクタ専用品 (CT-6421-01) を使用する。

ダイスは各電線サイズに適用した場所を使用すること。

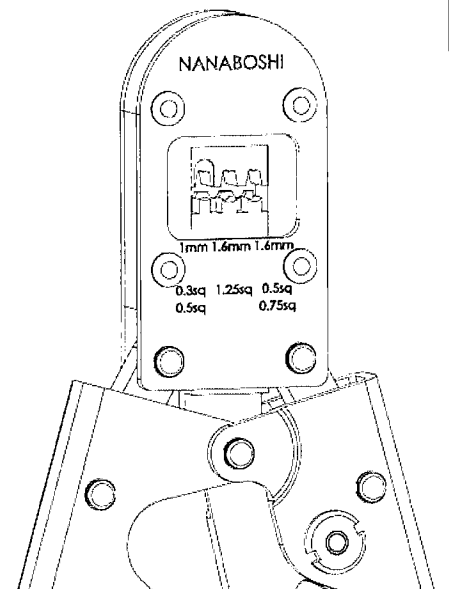


NANABOSHI PDF DATA
御 参 考 用

コンタクト及び適用電線とダイスは下記の通り。

右図のように、ダイス下部に (適用コンタクト及び適用電線サイズ) が印字してあるので、必ず確認すること。

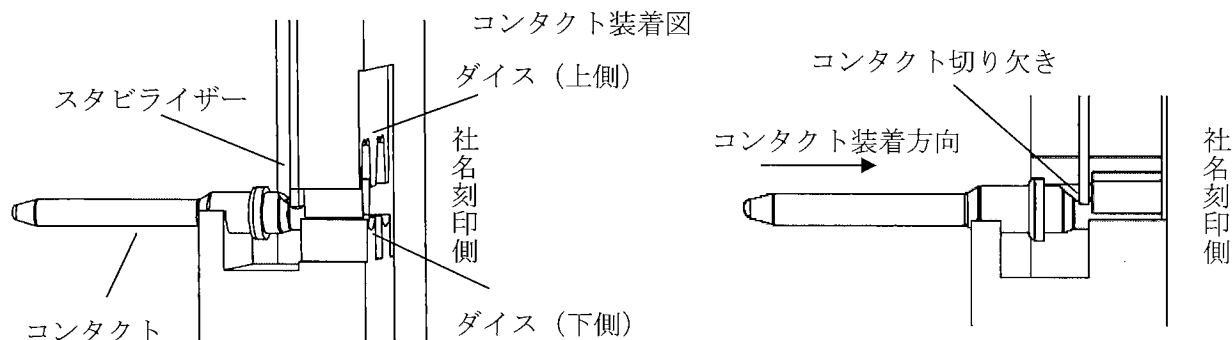
コンタクト	シリーズ	電線	ダイス
1 mm	165, 2010 2416, 2824	0.3mm ² 又は AWG #22	左側 (0.3sq, 0.5sq)
		0.5mm ² 又は AWG #20	
1.6 mm	163, 207 2410	0.5mm ² 又は AWG #20	右側
		0.75mm ² 又は AWG #18	(0.5sq, 0.75sq)
		1.25mm ² 又は AWG #16	中央 (1.25sq)



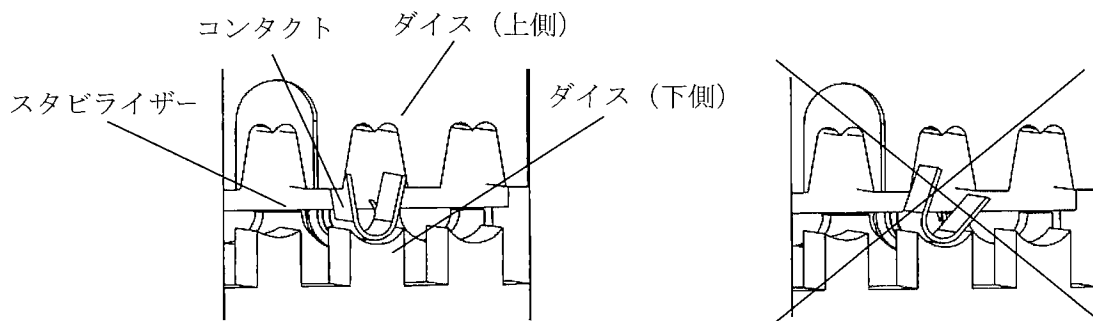
6-2. コネクタの圧着

- (1) コネクタをダイス（下側）に当て、コネクタの切り欠き部にスタビライザーが収まるようにコネクタを装着する。

ダイスは各ピンサイズ及び電線サイズに適用した場所を使用すること。



コネクタ保持状態図

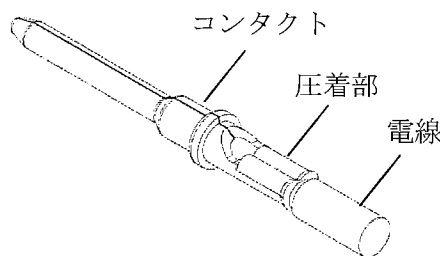


- (2) 芯線をコネクタ圧着部に乗せ、芯線がスタビライザーに当たるよう押さえながら、ハンドルを握り圧着を行う。

圧着が完了すると、ハンドルは自動的に開いた状態になる。ハンドルが完全に開かないと未圧着状態なので、きちんとハンドルが開くまでハンドルを握ること。

- (3) 圧着が完了したら、コネクタを圧着工具から外す。
 (4) 下図のように、コネクタに芯線がきちんと圧着されているか確認する。又、圧着部に割れや著しい変形がないか確認する。

圧着状態図



NANABOSHI PDF DATA

御 参 考 用

NANABOSHI PDF DATA

御参考用

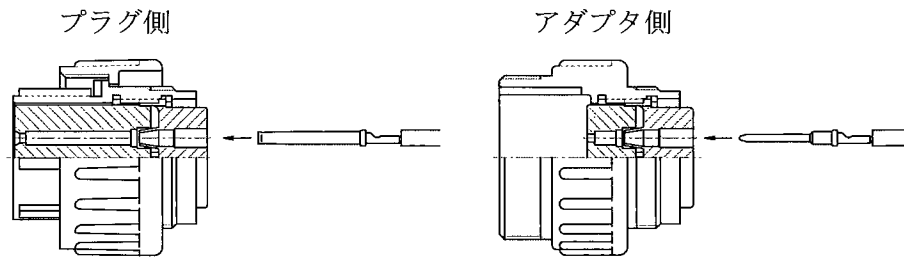
7. コネクタの組立

7-1. コンタクトの組込み

6項で圧着したコンタクトを下図のようにインシュレータの任意の端子番号の穴に背後から“パチッ”と音がするまで挿入する（この時点で、レセプタクルの組立ては完了）。

コンタクトの挿入は、なるべく圧着部付近を持ち、真っ直ぐに行い、電線を折り曲げないように注意すること。特に0.3mm²又はAWG #22及び0.5mm²又はAWG #20は折れやすいので注意が必要。

また、組込み後、念のために電線を軽く引っ張り（10N以下）抜けてこないことを確認すること。

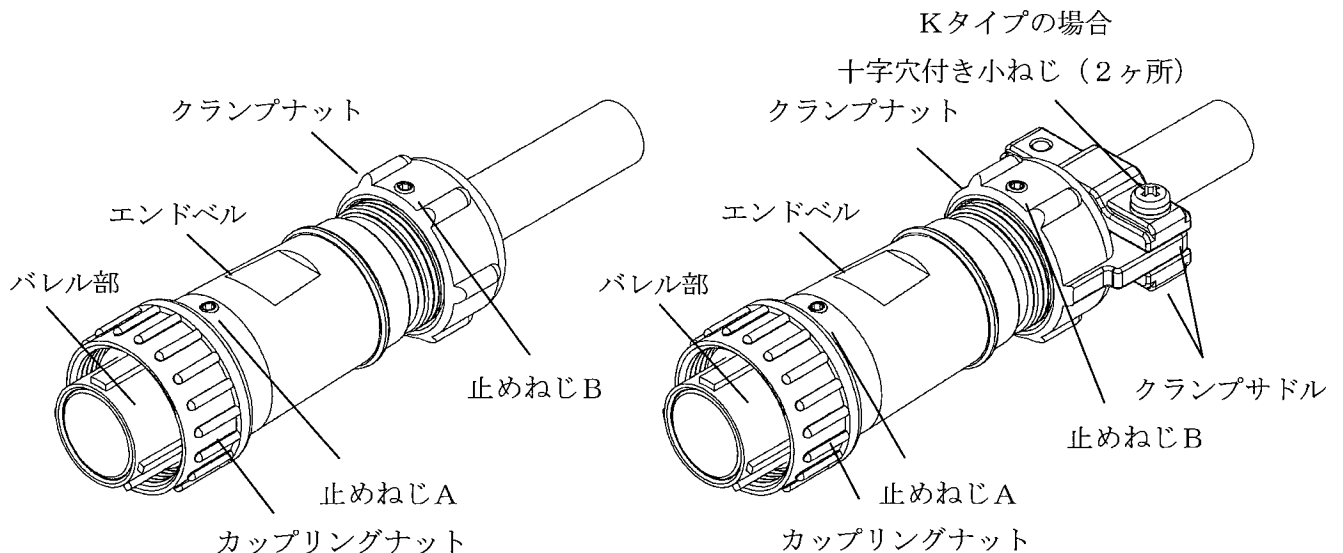


7-2. プラグの組立

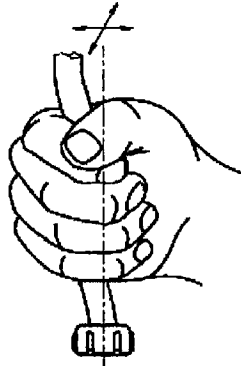
- (1) バレル部を固定し、エンドベルを時計方向へ回転させ締付ける。
(参考締付けトルクは、別紙 表-2を参照)

バレル部を回転して締付けないこと。

- (2) エンドベル側面の止めねじAを締付ける。
(参考締付けトルクは、別紙 表-2を参照)
- (3) エンドベルを固定し、クランプナットを時計方向へ回転させ締付ける。
(参考締付けトルクは、別紙 表-2を参照)
- (4) クランプナット側面の止めねじBを締付ける。
(参考締付けトルクは、別紙 表-2を参照)
- (5) Kタイプの場合
クランプサドルを装着し、十字穴付き小ねじ（2ヶ所）を締付ける。
(参考締付けトルクは、別紙 表-2を参照)



ケーブルを下図のようになじませながら、ゆっくり締付けること。
この時、エンドベルを回転して締付けないこと。



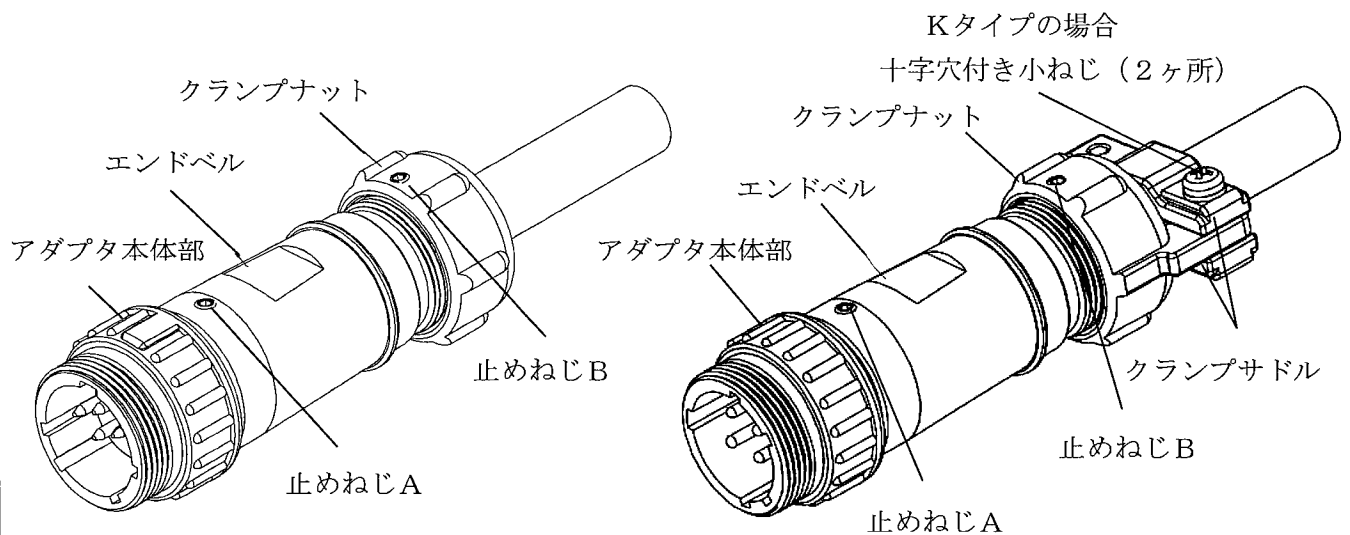
NANABOSHI PDF DATA
御 参 考 用

7-3. アダプタ (フランジアダプタ) の組立

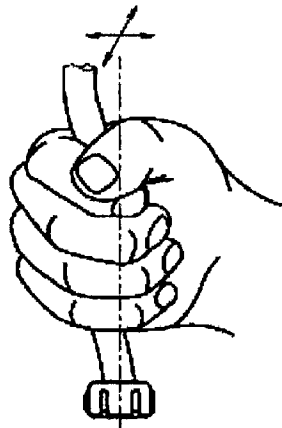
- (1) アダプタ本体部を固定し、エンドベルを時計方向へ回転させ締付ける。
(参考締付けトルクは、別紙 表-2を参照)

アダプタ本体部を回転して締め付けないこと。

- (2) エンドベル側面の止めねじAを締付ける。
(参考締付けトルクは、別紙 表-2を参照)
- (3) エンドベルを固定し、クランプナットを時計方向へ回転させ締付ける。
(参考締付けトルクは、別紙 表-2を参照)
- (4) クランプナット側面の止めねじBを締付ける。
(参考締付けトルクは、別紙 表-2を参照)
- (5) Kタイプの場合
クランプサドルを装着し、十字穴付き小ねじ (2ヶ所) を締付ける。
(参考締付けトルクは、別紙 表-2を参照)



ケーブルを下図のようになじませながら、ゆっくり締付けること。
この時、エンドベルを回転して締付けないこと。



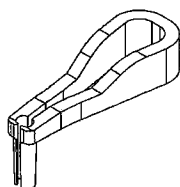
NANABOSHI PDF DATA
御 参 考 用

8. コネクタの引抜き

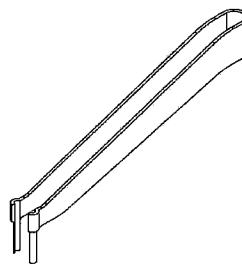
8-1. 作業の目的

本コネクタは、コンタクトを絶縁体に装着後、図A及び図Bの専用引抜き工具にてコンタクトを取り外せる構造となっているが、これは誤配線等の不測の事態が発生したときにコンタクトを差し直せるということを目的としている。

8-2. 引抜き工具



図A CT-6411-02



図B CT-6321-02

8-3. コンタクトの引抜き及び差し替え

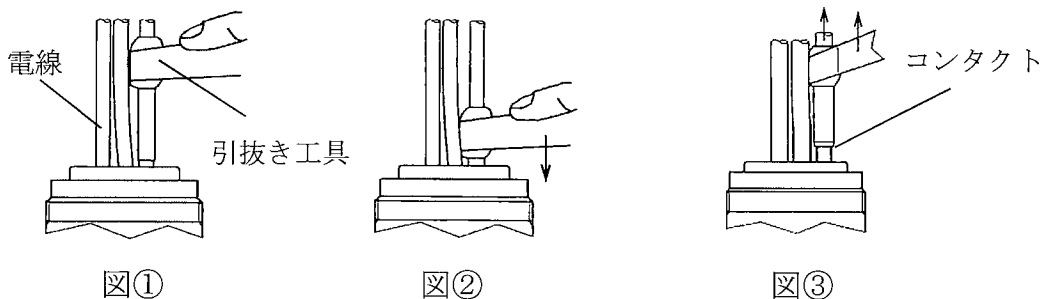
コンタクトの誤挿入等でコンタクトを引抜く時は、下記の手順で行う。
引抜き工具は別紙 表-1 より、各コネクタ専用品を使用する。

- (1) インシュレータの結線側において、図①のように電線を引抜き工具で挟むようにつかみ、図②のようになるべく先端部分を指で押すように引抜き工具を根本までインシュレータに挿入する。

(注1) 引抜き工具先端に過度な曲がりや破損が無いことを確認し、使用すること。
 (注2) 引抜き工具を挿入する時、無理に挿入しようとせず、電線に沿わせるように挿入すること（被覆が太い電線を用いた場合は挿入が固くなる事がある）。^{△3}
 (注3) 引抜き工具を次のように扱うと、破損の原因となる。
^{△1} ・挿抜時、こじめるような力（挿抜方向以外の力）を加える。
 ・インシュレータへ挿入後、先端が開くような力を加える。
 ・強く握る。
 (注4) 抜き差し回数は、1本の電線につき3回までとする。
 (注5) コンタクト挿入に、引抜き工具を使用しないこと。
 (注6) 電線を挟む際に工具の先端を曲げないように注意すること。

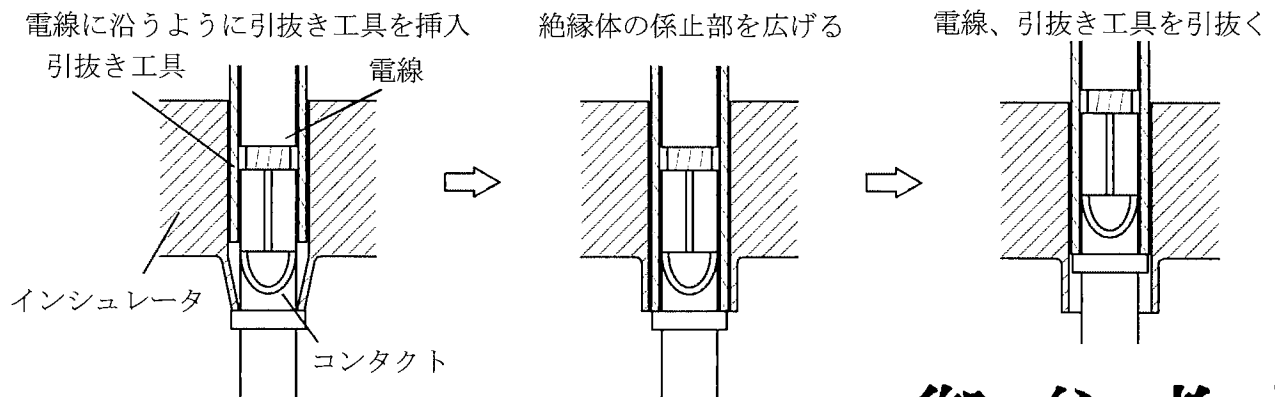
- (2) 引抜く電線を持ち、図③のようにインシュレータから電線と引抜き工具と一緒に引抜くように持ち上げ、コンタクトをインシュレータより引抜く。

この時に、電線及び引抜き工具は、なるべく上方向に真っ直ぐ抜くこと。
斜め方向や、左右方向にこじめるように引抜くと、電線や引抜き工具を破損する恐れがある。



- (3) インシュレータより引抜いたコンタクトを、正しい端末番号の穴に挿入する。
(コンタクトの組込みは7-1項参照)

コンタクト挿入前に、コンタクトや電線の絶縁体に傷等の損傷が無いかな必ず確認し、損傷のある場合には必ず新品へ交換すること。



引抜きイメージ図

御 参 考 用

CPSシリーズ 圧着工具点検要領書

1. 適用範囲

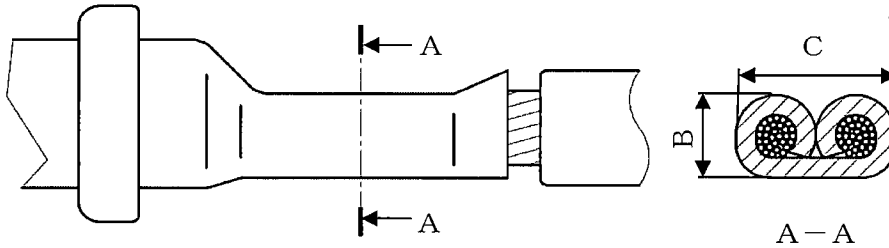
本要領書は、CPSシリーズコネクタの圧着工具「CT-6421-01」の点検方法について記載する。

2. 圧着工具点検方法

点検を行うダイスにコンタクトを挿入し、規定の電線を圧着する。
 圧着後、コンタクトを取り出し、B寸法及びC寸法の測定を行い対応する表中の値の範囲内となっていることを確認する。
 また、圧着部に割れや著しい変形がないか確認する。

NANABOSHI PDF DATA

御 参 考 用



工具ポジション	電線サイズ	B寸法 (mm)	C寸法 (mm)
1mm	0.3mm ² 又は AWG #22	1.05±0.05	1.65 以下
	0.5mm ² 又は AWG #20	1.05±0.05	1.65 以下
1.6mm	0.5mm ² 又は AWG #20	1.30±0.05	2.7 以下
	0.75mm ² 又は AWG #18	1.36±0.05	2.7 以下
1.6mm	1.25mm ² 又は AWG #16	1.42±0.05	2.7 以下

寸法が対応する表中の値の範囲外であった場合や、圧着部に割れ、著しい変形があった場合は工具の摩耗や変形の可能性がある。
 上記の場合、修理依頼又は新規工具への取替えを弊社営業担当に相談する。

2

3. サービス工具について

付属のサービス工具にて図示のナット及びカムを回転させクリンプ圧を調整することができる。

工具点検時に2項表中の値内に収まるよう微調整程度に使用すること。
 カムを調整しても2項表中の値の範囲外になる場合は修理依頼又は新規工具への取替えを弊社営業担当に相談する。

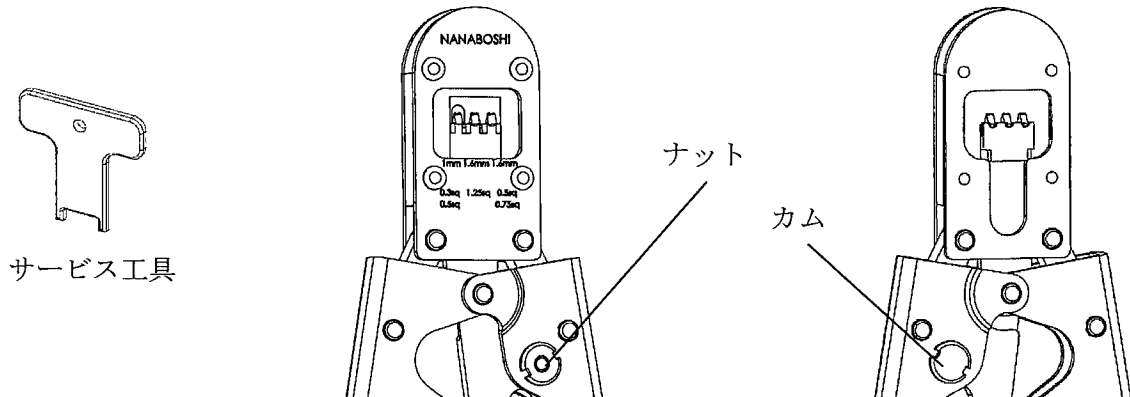
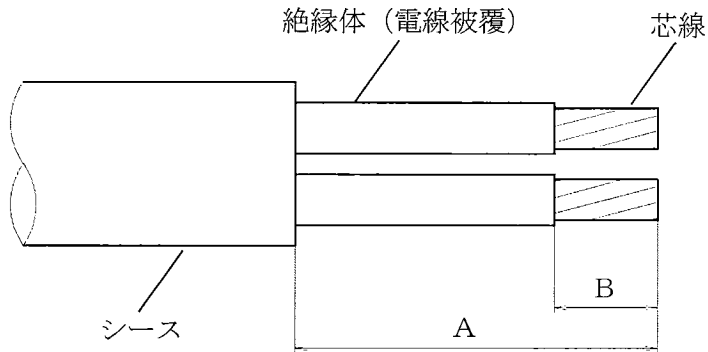


表-1 NJW CPSシリーズ ケーブル端末処理

NANABOSHI PDF DATA

御 参 考 用



A寸法：ケーブルシース剥き寸法（目安）

B寸法：絶縁体（電線被覆）剥き寸法（目安）

品名	A寸法 (mm)	B寸法 (mm)	適用導体断面積	最大電線被覆外径 (mm)	圧着工具 (専用工具)	引抜き工具 (コネクタ取り外し用)
NJW-163CPS	29以下	3.5 ⁺¹ ₀	0.5mm ² 又はAWG #20 0.75mm ² 又はAWG #18 1.25mm ² 又はAWG #16	φ2.8以下	CT-6421-01 注3	CT-6411-02
NJW-207CPS	31以下					
NJW-2410CPS	34以下					
NJW-165CPS	29以下	2.5 ⁺¹ ₀	0.3mm ² 又はAWG #22 0.5mm ² 又はAWG #20	φ1.95以下		CT-6321-02
NJW-2010CPS	31以下					
NJW-2416CPS	34以下					

注1) レセプタクル等ばら線使用の場合は、B寸法を目安とする。

注2) 圧着工具、引抜き工具は本製品の専用工具ですので、ご購入の際は弊社営業担当にご相談ください。

注3) 本圧着工具のダイスは、各電線サイズに適用した場所をご使用下さい（場所を間違えますと、圧着不良の原因となります）。

表-2 NJW CPSシリーズ 参考締付けトルク

名 称	バレル部 (アダプタ本体部) -エンドベル間	エンドベル -クランプナット間	エンドベル及びクランプナット 側面の止めねじ	十字穴付き小ねじ (Kタイプのみ)
△ NJW-16 CPS	1.0~1.5 N・m	2.0 N・m	0.15~0.2 N・m	0.3~0.4 N・m
△ NJW-20 CPS	1.0~1.5 N・m	2.0 N・m	0.2~0.25 N・m	0.3~0.4 N・m
△ NJW-24 CPS	1.5~2.0 N・m	2.0 N・m	0.2~0.25 N・m	0.3~0.4 N・m

△ 上記数値は、あくまで参考値です。(ご使用の条件によっては、仕様の防水性能を確保できない場合があります)

NANABOSHI PDF DATA

御 参 考 用

NANABOSHI PDF DATA

1. 適用範囲

本説明書は、圧着コネクタ（N J Wシリーズ）の結線作業方法について適用する。

2. 必要工具

○ 一般工具

- ・スパナ、ニッパ、ナイフ、はさみ、スケール（40mm以上が測れる物）
- ・電工ナイフ又はシース剥き、ワイヤーストリッパー、ケーブルストリッパー等
- ・圧着工具（J I S 工具） JIS C 9711準拠品


○ 特殊工具

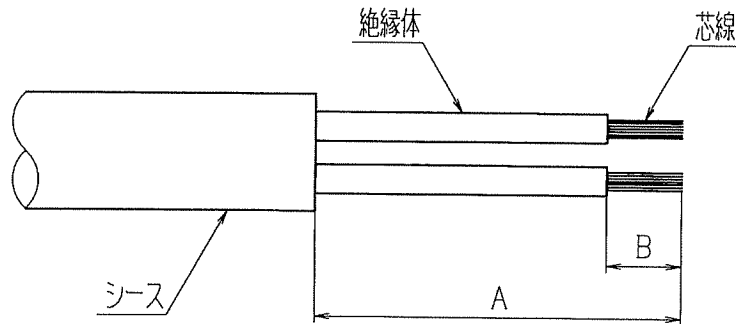
- ・コンタクト引抜き工具 244Cの場合：（J E T - G T C - K 1 5）
- ・コンタクト引抜き工具 322C・323C・324Cの場合：（J E T - G T C - 8）

3. ケーブル端末処理

下記の寸法を目安とし、端末処理を行う。

御 参 考 用

 <p>注 意</p>	<p>シース剥きは、ワイヤーストリッパーやケーブルストリッパー等（刃こぼれや食い違い等がある工具は使用しないこと）で行うこと。</p> <p>シースや芯線に傷をつけないこと。</p>
--	---



コネクタ名	A [mm]	B [mm]
NJW-244C-PF,PM	27 ^{-0.2}	7 ^{+0.1}
NJW-322C-PF,PM	35 ^{-0.2}	11 ^{+0.1}
NJW-323C-PF,PM		
NJW-324C-PF,PM		

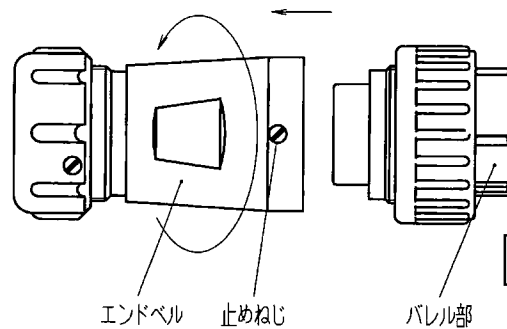
※ A d については、上記プラグと同じ端末処理寸法を選ぶ

変更記事	記事	日付	内 容	承認	調査	起草
		20/8, 1.31	クランプナット締付けトルクの下限值廃止	富永 佐藤 伊藤	富永	小泉
		2011, 4, 12	322C 追加の釘、設置	富永 岡崎 小泉	富永	小泉
				承認 査閲 作成		

4. コネクタの分解

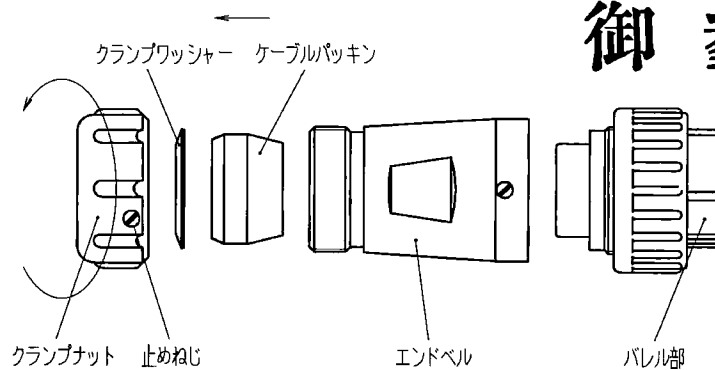
4.1 プラグの分解

- (1) エンドベル側面の止めねじを緩めエンドベルを反時計方向に回し、バレル部より外す。



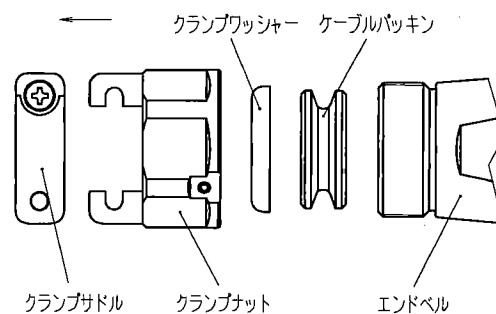
NANABOSHI PDF DATA

- (2) クランプナット側面の止めねじを緩めクランプナットを反時計方向に回し、エンドベルより外し、ケーブルパッキンとクランプワッシャーを取り出す。



御 参 考 用

- (3) なべ小ねじを緩め、クランプサドルをクランプナットより外す。
(NJW-32の場合のみ)



注：アダプタ（フランジアダプタ）の分解は、プラグと同様にして、エンドベル側面の止めねじ、クランプ部のなべ小ねじを緩めアダプタ本体部、エンドベル、クランプナット、クランプサドルを分解する。
レセプタクルは分解せず、そのまま配線する。



注 意

分解後、パッキンやその他部品に大きな傷や割れなどがないことを確認すること。
各部品がそろっているか確認すること。

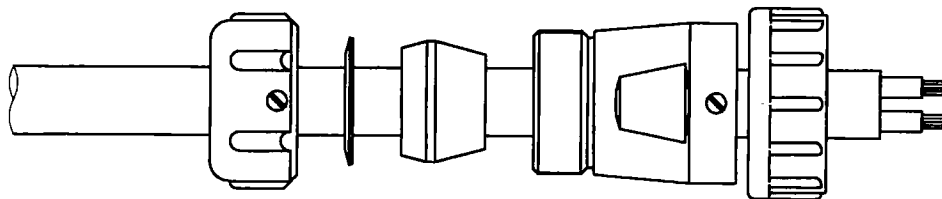
5. 予備装着

分解した各部品を下記の順に、あらかじめケーブルに通す。

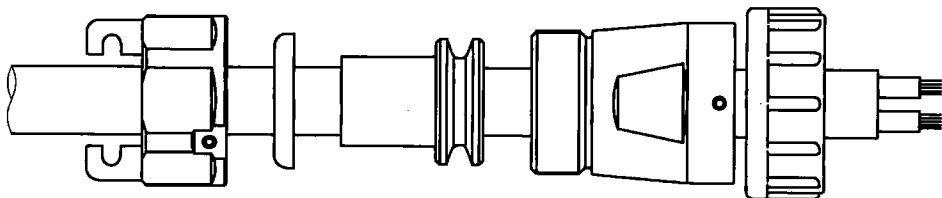
(注) この時、各部品の順番や向きを間違えないこと。

5. 1 プラグ

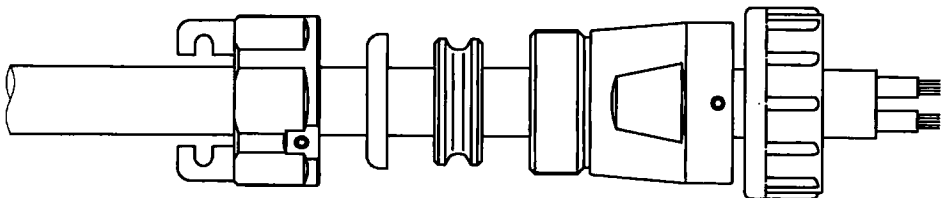
NJW-24



NJW-32 ケーブルパッキン16

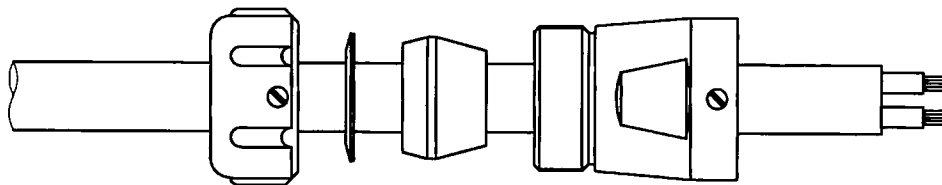


NJW-32 ケーブルパッキン20



端末処理側

5. 2 アダプタ (フランジアダプタも同様)




NANABOSHI PDF DATA

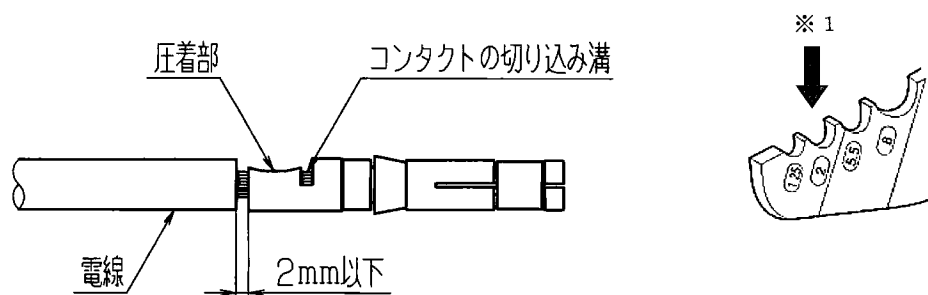
御 参 考 用

6. 配線

6. 1 コンタクトの圧着


芯線をコンタクトの圧着部の穴に奥まで押し込みながら圧着工具を用い圧着する。

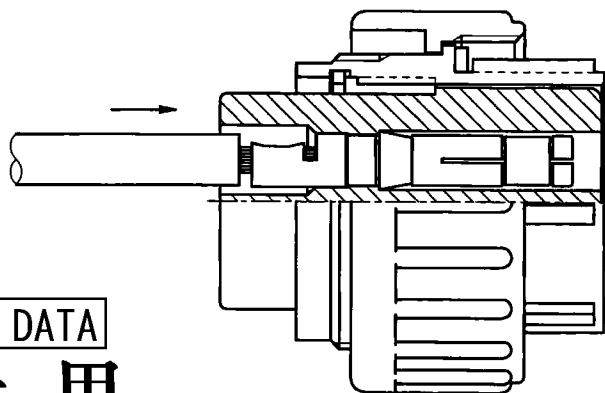
 <p>注意</p>	<p>穴から芯線が一本も出ていないこと。 芯線の先端がコンタクトの切り込みを越えていること。 J I S C 9 7 1 1 に規定されている工具を使用し確実に圧着すること。 導体断面積$1.25\text{mm}^2 \cdot 2.0\text{mm}^2$ともに$2.0\text{mm}^2$のダイス位置にて圧着を行うこと。※1 (NJW-244Cの場合のみ限定) 圧着後、コンタクトとシースの隙間が2mm以下のこと</p>
---	--



6. 2 コンタクトの組み込み

圧着したコンタクトを、指定された端子番号に組み込む。

 <p>注意</p>	<p>コンタクトが確実に挿入されると“パチッ”と音がする。 組み込み後、念のために電線を軽く後方に引張り、抜けてこないか確認すること。</p>
---	--



NANABOSHI PDF DATA

御 参 考 用

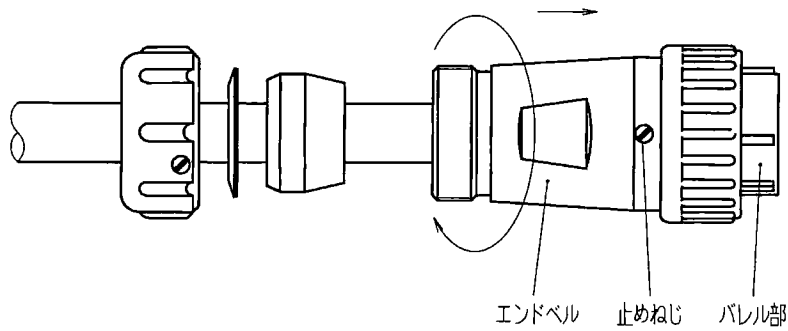
7. コネクタの組立

7. 1 プラグ (アダプタ) の組立

(1) バレル部 (アダプタ部) を固定し、エンドベルを回転させ締付ける。

(注) バレル (アダプタ) を回転して締付けないこと。

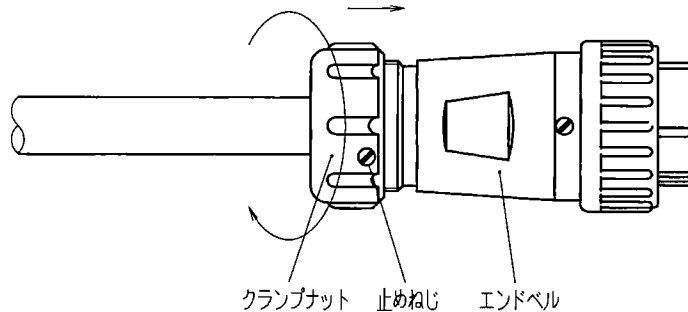
(2) エンドベル側面の止めねじを締付ける。



(3) ケーブルパッキン・クランプワッシャーをエンドベルに組込み、エンドベルを固定し、クランプナットを回転させ締付ける。

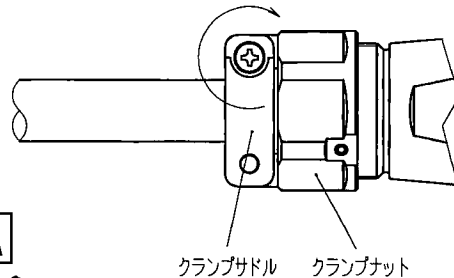
(注) ケーブルをなじませながら、ゆっくり締込むこと。

(4) クランプナット側面の止めねじを締付ける。



(5) なべ小ねじを締付けクランプサドルを固定する。

(NJW-32の場合のみ) (各部の参考締付けトルクは表-1 参照)



NANABOSHI PDF DATA

御 参 考 用

表-1

[N・m]


コネクタ名	バレル(アダプタ) -エンドベル	エンドベル及びクランプナット 側面の止めねじ	エンドベル -クランプナット	クランプナット-クランプサドル なべ小ねじ
△ NJW-24	1.0~1.5	0.2~0.25	2.0	—
△ NJW-32	1.5~2.0	0.3~0.4	3.0	0.6~0.8

△ 上記数値は、あくまで参考値です。(ご使用の条件によっては、仕様の防水性能を確保できない場合があります)


8. コンタクト引き抜き工具の取扱

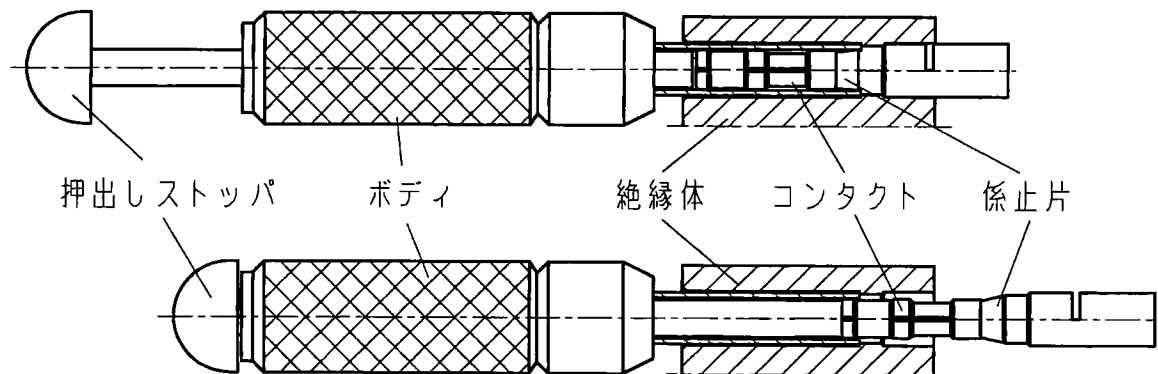
コンタクトを絶縁体に誤挿入してしまった場合、以下の手順でコンタクトを絶縁体より引き抜く。

- (1) 引き抜き工具の先端を絶縁体の結合面側の穴に入れ、結合面に対して垂直方向にボディを強く押しつけ、工具により係止片が閉じた状態にする。
- (2) 結合面に対して垂直方向にボディを強く押しつけたまま、押し出しストッパを押す。

	注 意	押し出しストッパを押すとき、押し出しストッパとボディの間に指や手を挟まないように注意すること。
---	-----	---

- (3) 結線側に押し出されたコンタクトを絶縁体より引き抜く。

	注 意	係止片が完全に閉じていない状態で押し出しストッパを押すと係止片が破壊する恐れがあります。 再度絶縁体にコンタクトを挿入するときは、係止片にひびや割れ、変形などが無いか確認すること。
---	-----	---



NANABOSHI PDF DATA

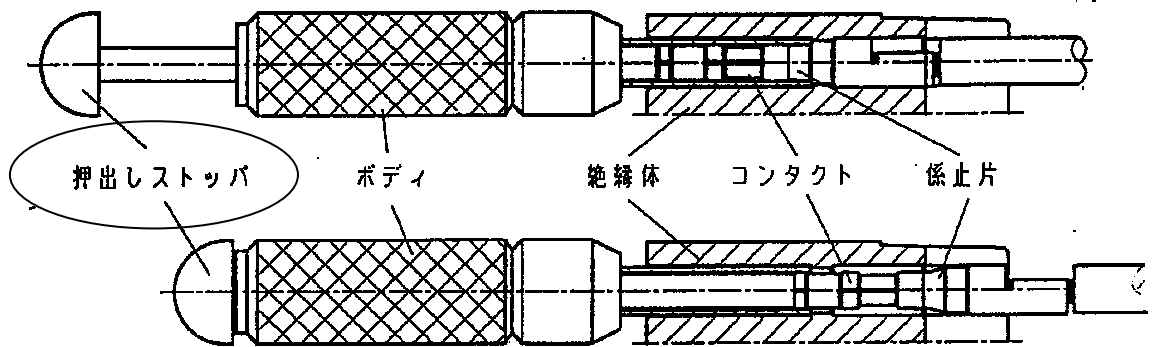
御 参 考 用

引き抜き工具の切り替えに伴う
結線作業要領書の補足資料

2022年現在、コンタクト引き抜き工具の切り替え準備を進めております。
弊社で推奨する結線作業要領書の手順につきましては、旧形状の工具を用いた記述になって
おりますので、切り替えが済むまでの間は以下の通り読み替えて頂けますよう、お願い致します。

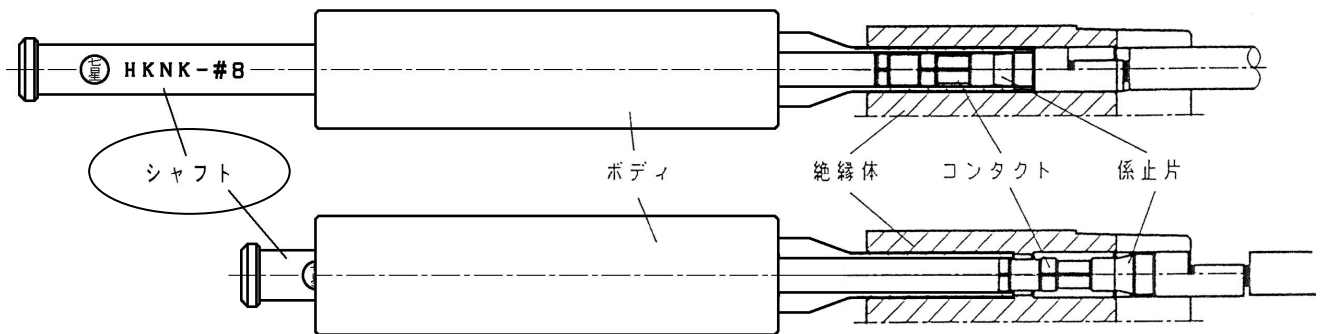
変換表

旧工具名称		新工具名称
JET-GTC-16	⇒	HKNK-#16
JET-GTC-K15	⇒	HKNK-#12
JET-GTC-K15L		
JET-GTC-8	⇒	HKNK-#8



旧工具の図

部位の呼称
押出しストッパ
⇒ シャフトに変更



新工具の図